



## PC、サーバー、KVMスイッチへの セキュアな高品質アクセス

Cat5 Reach DVI HD KVMエクステンダーは、60 FPSで1080pの高解像度ビデオ品質をサポートし、PC、サーバー、またはKVMスイッチのDVI/VGAポートへのリモートアクセスを保護します。リモートユーザーコンソール(ビデオ、オーディオ、USBキーボード、マウス、周辺機器)は、リモートデバイスから最大1,000メートル離れた場所に配置できます。デュアルコンソール対応により、ローカル、リモート双方での制御が可能です。

### C5R-DVI-HD-TX:

正面図



背面図



### C5R-DVI-HD-RX:

正面図



背面図



### 電源アダプター:



## メリット

- 場所を問わないアクセス — キーボード、ビデオ、マウスの信号を100m~1,000mまで延長
- 高品質のビデオ — VGAまたはDVIビデオに対応。最大解像度は1920x1200@60Hz、1920x1080@60FPS
- リスクを最小化 — 過酷な環境から離れた安全な場所にあるPC、サーバー、またはKVMスイッチにリモートからアクセス
- 互換性と柔軟性 — 幅広い構成やラリタンのKVMスイッチをサポート。さらに、タッチスクリーン、USBプリンター、USBバーコードリーダー、USBメモリーといったUSBデバイスもサポート

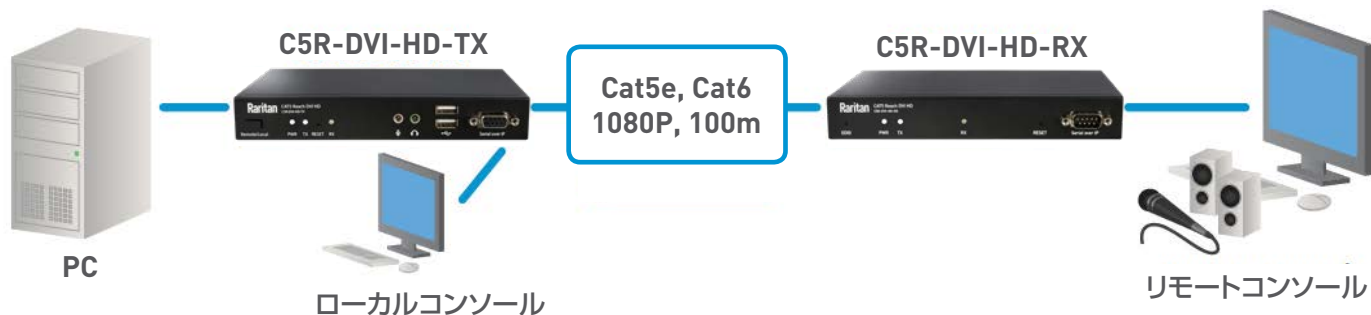
## 特長

- DVI、VGA、オーディオ出力をサポート
- 1920x1200@60Hz、1080p@60FPSという優れたビデオ解像度
- 最大1,000mのリモートアクセス
- USB1.0キーボード、マウス、USB2.0周辺機器(メモリーやカードリーダーなど)をサポート
- RS-232の周辺機器(シリアル)の接続
- ローカル/リモートアクセスのプッシュボタン制御
- オーディオスピーカーとマイクロフォンのサポート
- Gigabit Ethernetスイッチを経由して複数の受信機でビデオを共有
- Webユーザーインターフェイスを介した構成の設定とファームウェアのアップグレード
- ラックやシェルフに搭載するためのラックマウントキット

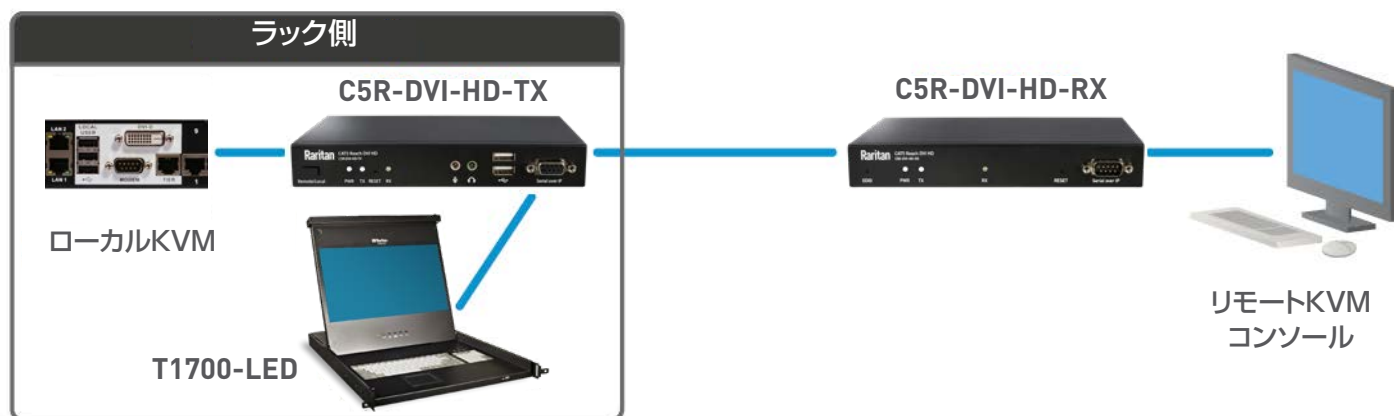
# 容易な設置、使用、メンテナンス

Cat5 Reach DVI HDには、Cat5 UTPケーブルで使用できる送信機と受信機のペアが含まれています。キーボード、ビデオ、マウスを受信機につなぐだけで操作可能であり、ビデオの画質は自動的に補正されるため、手動での調整は不要です。またユーザーは、Webユーザーインターフェイスから容易にファームウェアをアップグレードできます。

## 1. PCやサーバーへの接続距離を延長



## 2. ラック側および延長ローカルポートKVMスイッチ

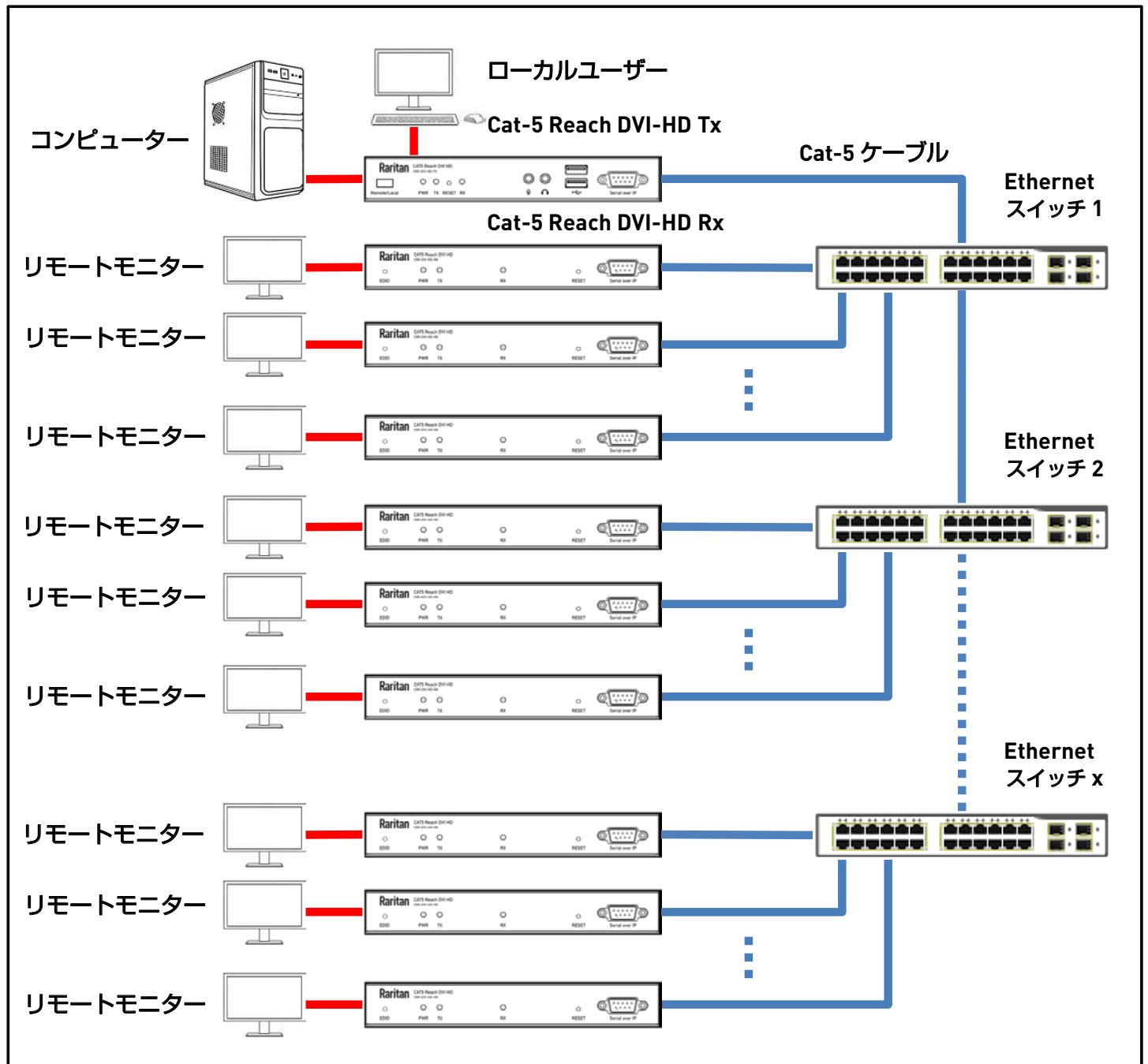


## 3. KVMスイッチからPC/サーバーへの接続距離を延長



# ブロードキャストエクステンション接続:

Gigabit Ethernetスイッチ(ジャンボフレームおよびIGMP v2)をC5R-DVI-HD-TX/RXとともに使用し、下図のようにブロードキャストエクステンションを設定します。



## CAT5 REACH DVI HDの仕様

仕様		C5R-DVI-HD-TX送信機	C5R-DVI-HD-RX受信機
コンソールのコネクタ	ビデオ出力	DVI-I x 1	
	シリアルコントロールポート (RS-232)	D-SUB 9ピン、メス x 1 ボーレート115,200bps(デフォルト)	D-SUB 9ピン、オス x 1 ボーレート115,200bps(デフォルト)
ホスト接続	ビデオ出力	DVI-I x 1	なし
USBインターフェイス	ホスト	USBタイプB、メス x 1	なし
	デバイス	USBタイプA、メス x 2 ■ デバイス x 2(USB 2.0) *キーボード/マウスをサポート	USBタイプA、メス x 4 ■ キーボード x 1(USB 1.1) ■ マウス x 1(USB 1.1) ■ デバイス x 2(USB 2.0)
リンクポート	RJ-45	CAT 5e/6、最長100m	
オーディオ	スピーカー	3.5mmオーディオジャックメス(ピンク) x 1	
	マイクロフォン	3.5mmオーディオジャックメス(緑) x 1	
LEDインジケータ		白色LED:電源/TX/RX	白色LED:電源/TX/RX
プッシュボタン		切替シーケンス: 送信機 + 受信機(デフォルト)、受信機、送信機	なし
DDCのサポート		DDC、DDC2、DDC2Bをサポート	
解像度		16:9の解像度のサポート:1280x720(60Hz)/ 1360x768(60Hz)/ 1366x768(60Hz)/ 1600x900(60Hz)/1920x1080(60Hz)(最大) 4:3の解像度のサポート:800x600(60Hz)/ 1024x768(60Hz)/ 1152x864(60Hz)/ 1280x960(60Hz)/1680x1050(60Hz)/ 1920x1200(60Hz)(最大) その他の解像度:1440x900(60Hz)/ 1280x768(60Hz)/ 1280x1024(60Hz)/ 1600x1024(60Hz)	
サポートされているOS		Windows、Linux、Mac OS/OSX	
電源		ロック機構とユニバーサルプラグを備えた電源アダプター 入力:110-240V、50-60Hz、0.6A 出力:5V、3.0A	
消費電力		4.59ワット	3.35ワット
外形寸法(L x W x H)		180 x 90 x 28 mm	
製品重量		393 g	379 g
MTBF		TX:57,774.34727時間/ RX:70,240.8291時間	
動作温度		0°~50° C	
保管温度		-20°~60° C	
湿度		0~80% RH	
保証		2年間の標準保証とオプションの延長保証	

ラリタンのエキスパートが、距離を延長しつつ費用対効果の高い方法でDVI/VGAサーバーとKVMデバイスをリモートから管理する方法をお教えします。

詳細については、[www.raritan.com/jp/Cat5ReachDVIHD](http://www.raritan.com/jp/Cat5ReachDVIHD)をご覧ください。

© 2019 Raritan Inc. All rights reserved. Raritan® はRaritan Inc.またはその所有会社の登録商標です。その他すべての商標または登録商標は、その所有会社に帰属します。ラリタンはルグランブランドの一員であり、インテリジェントPDU、KVMスイッチなどのデータセンターインフラ監視および管理ソリューションのリーディングプロバイダーです。ラリタンの革新的なソリューションは、フォーチュン500のトップ企業を含む、世界中のデータセンターやサーバーラームで信頼性、効率性、インテリジェンスを提供しております。ラリタンは、1985年以来、リアルタイムの可視性を提供し、また、ITインフラへのセキュアなアクセスと制御を提供することで、ITプロフェッショナルを支援しております。詳細については、[Raritan.com/jp](http://Raritan.com/jp)をご覧ください。V1259

**Raritan**  
A brand of  Legrand