

KLEINER FIBER-ETHERNET- MEDIENKONVERTER IM KOMPAKTEN DESIGN

RÜSTEN SIE IHR ETHERNET MIT GLASFASERVERBINDUNGEN FÜR KVM, IPDU ODER IPCS AUF

Der Fiber-Ethernet-Medienkonverter UTP-FIBER1G-USB von Legrand wurde speziell für Umspannstationen (IEC 61000-4-5) entwickelt. Durch die Umstellung der Ethernet-Schnittstelle mit 1.000 Mbit/s auf Glasfaser (1.000 Mbit/s gemäß dem 1000Base-X-Standard) bietet er ein hohes Maß an Störfestigkeit und eine größere Übertragungsreichweite in Industrieanwendungen (bis zu 10 km).

Mit dem kleinen, sofort betriebsbereiten Konverter-Dongle, der über einen LC Duplex-Anschluss mit USB 3.0/USB 2.0 verfügt, kann an Orten ohne industrielle Stromversorgung oder Power over Ethernet (PoE) ETHERNET flexibel auf GLASFASER umgestellt werden. Der zugehörige RJ45-Port (Stecker) bietet eine Autocrossing-Funktion, sodass kein Unterschied zwischen 1:1-verdrahteten Kabeln und gekreuzten Kabeln gemacht werden muss.

ANWENDUNGEN

- Konnektivität für größere Entfernungen und Störfestigkeit mit hoher Sicherheit
- Steuerungszentrum, Serverraum, Büro, Überwachung, Smart Building, Fabrik, Signalsystem, digitale Beschilderung und Auto-Parksystem
- Regierung, Telekommunikation, Medien, Medizin, Sicherheit, Bildung und Unternehmen



Leistungsmerkmale und Vorteile

- kompatibel mit IEEE 802.3 1000Base-T, IEEE 802.3u 1000BASE-X
- kompatibel mit IEC 61000-4-5 (Überspannungsfestigkeit)
- Anschluss: LC Duplex
- Datenrate: 1.000 Mbit/s
- Wellenlänge: 1.310 nm (Singlemode)
Betriebstemperatur: 0 °C–55 °C
- Eingangsspannungsrang: 4,5 V–5,5 V
- Verlustleistung < 2,5 W
- Unterstützte Distanz:
bis zu 10 km für Singlemode-Faser
bis zu 800 m für Multimode-Faser
- sowohl Singlemode als auch Multimode werden unterstützt
- Unterstützung von Link Fault Pass-Through (LFP)
- automatischer Staubschutz
- einfachere Verkabelung durch Autocrossing (MDI/MDIX)
- einzelne LEDs geben den Energie- und Kommunikationsstatus an
- kompatibel mit CE/FCC/UKCA/VCCI
- kompatibel mit RoHS und REACH

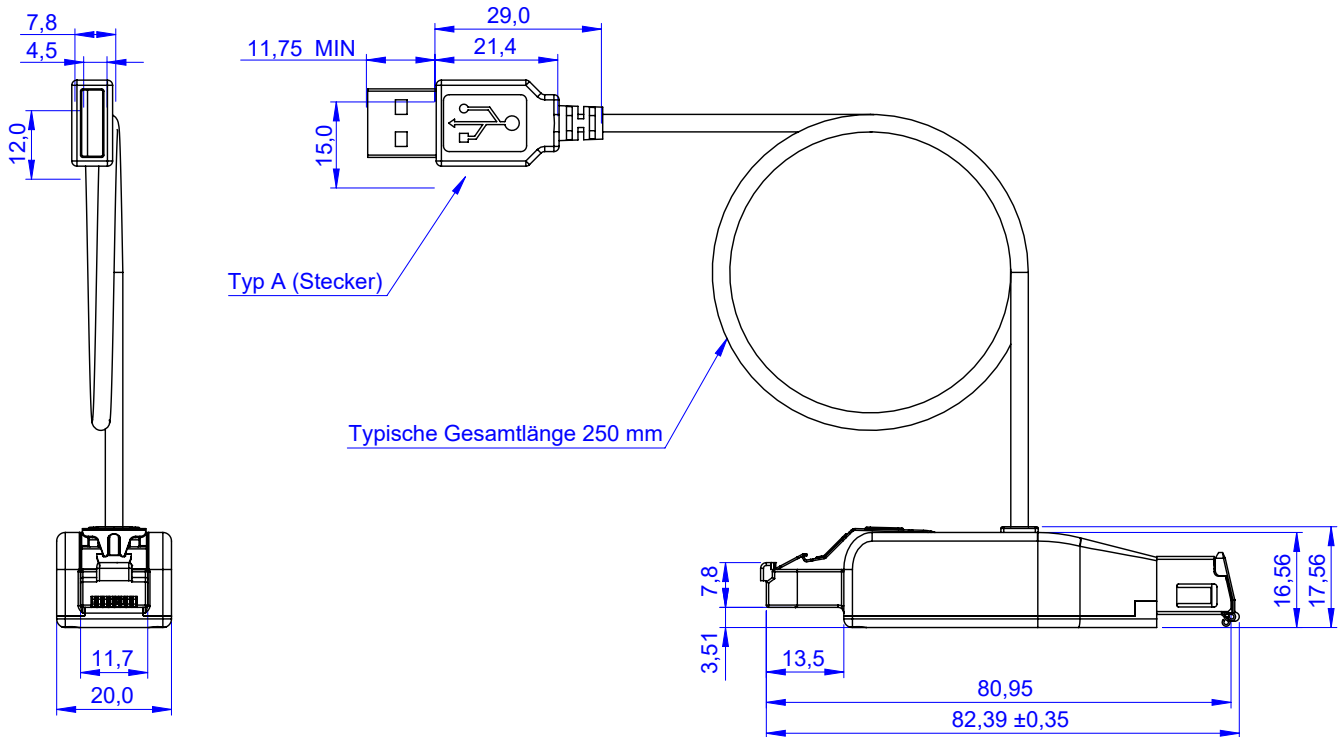
LED-ANZEIGE

Laserprodukt der Klasse 1 entspricht
21 CFR 1040.10 und 1040.11

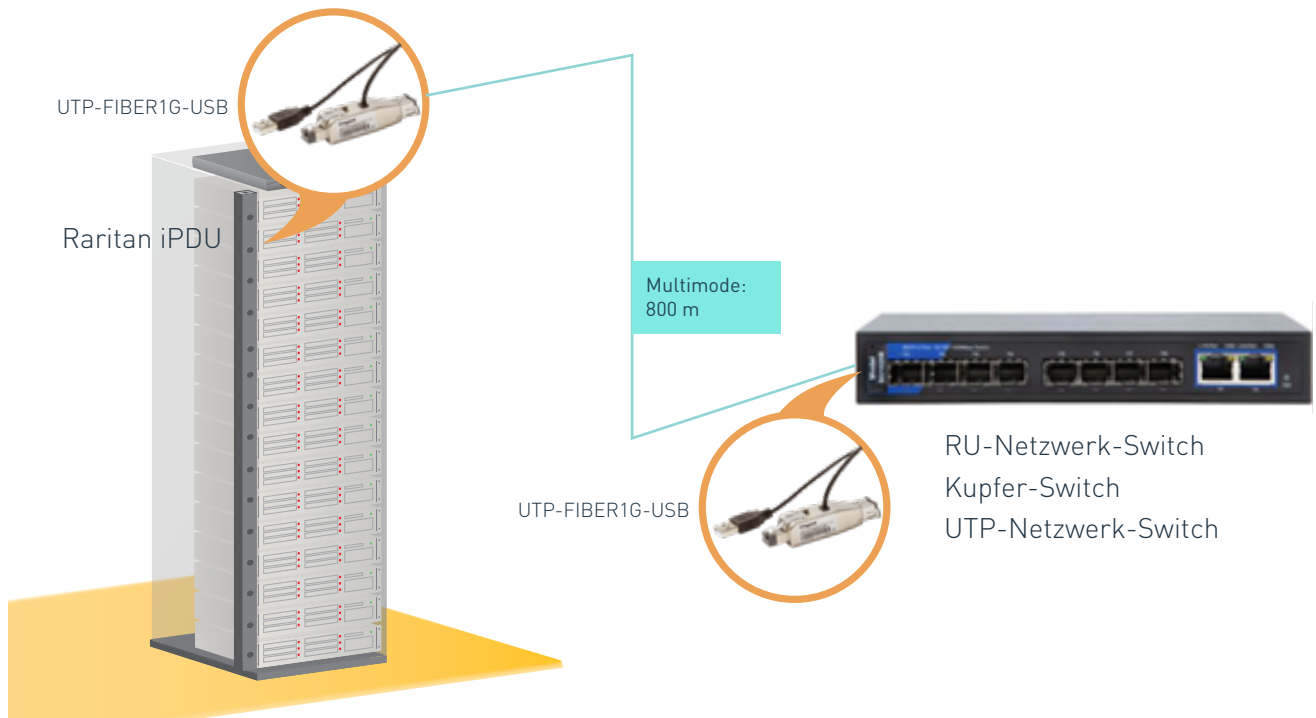
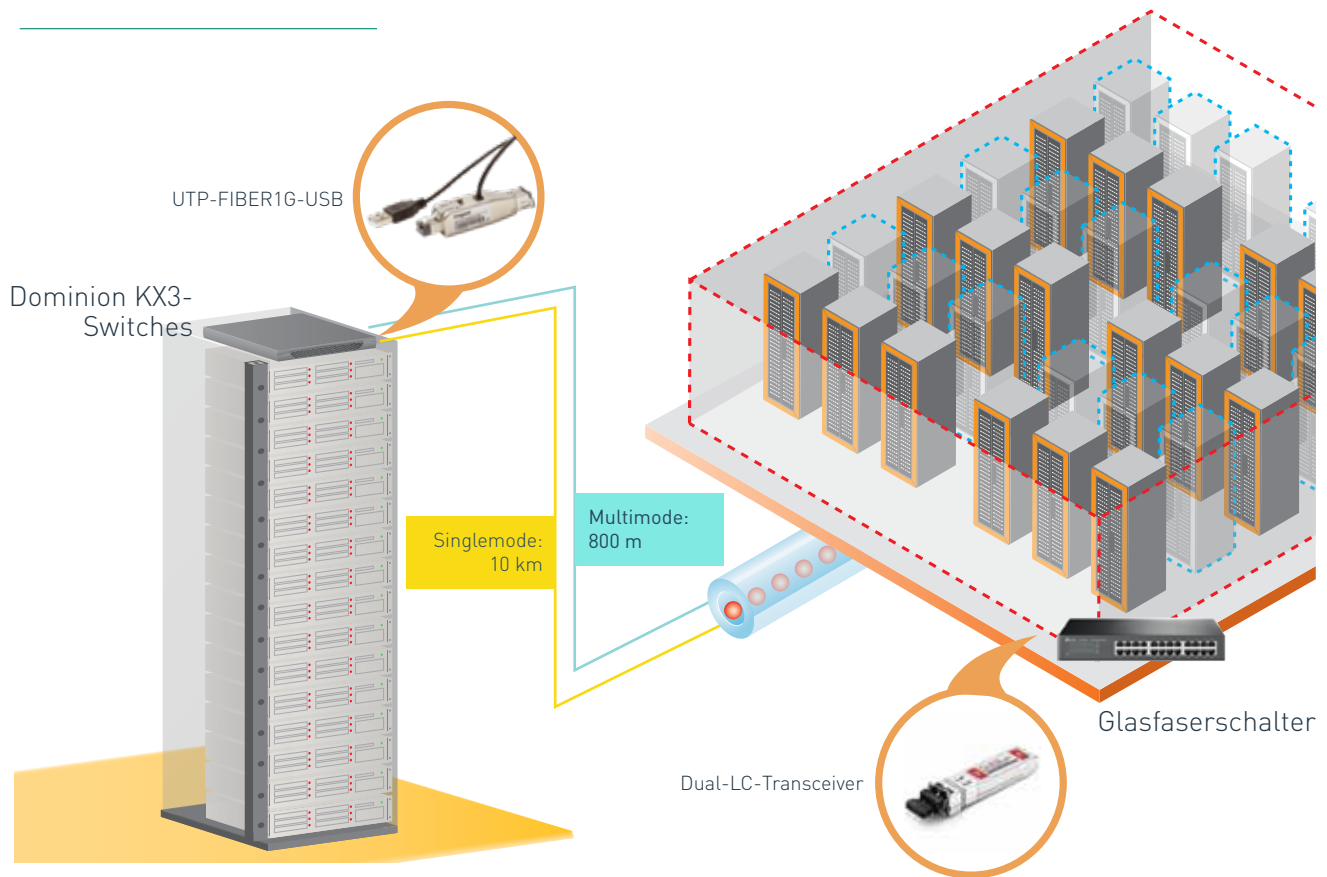
Strom
Link/ACT
Faser

Beschreibung	Farbe	Status	Funktionsbeschreibung
Strom	grün	ein	Modul ein
	kein Licht	aus	Modul aus
Link/ACT	grün	ein	1.000 Mbit/s
	grünes Blinken	ein	Aktivität
	kein Licht	aus	getrennt
Faser	blau	ein	verbunden
	kein Licht	aus	getrennt

ABMESSUNGEN



ANSCHLUSSSCHALTBILD



TECHNISCHE DATEN

Allgemeine technische Daten	
Funktion	Glasfaserkonverter-Dongle
RJ45-Port	Automatische 1000 Base-Tx-Aushandlung (IEEE 802.3u)
Glasfaserport	1000 Base-X Vollduplex (IEEE 802.3u)
Eigenschaften des Glasfaserports	
Gesamtanzahl der FO-Ports	1
Anschlusstyp	LC
Fasermodus	Duplexfaser
Übertragungsdistanz (max.)	Bis zu 10 km für Singlemode-Faser Bis zu 800 m für Multimode-Faser
Datenrate	1,25 Gbit/s
Wellenlänge	1.310 nm
Bereich der optischen Ausgangsleistung	-1 ~ -5 dBm
Optische Empfangsempfindlichkeit	-21 ~ -3 dBm
Eigenschaften des RJ45-Ports	
Gesamtanzahl der RJ45-Ethernet-Schnittstellen	1
Verbindungstyp	RJ45-Stecker
Datenrate	1.000 Mbit/s
MDI/MDIX-Switchover	Auto MDI/MDIX

Umgebungsspez.		
Betriebstemperatur	0 °C~55 °C	
Betriebsluftfeuchtigkeit (max.)	5 %~95 %	
Schutzart	IP20	
Energieanforderungen		
Anschlusstyp	USB 3.0/USB 2.0 Typ A	
Leistungsaufnahme	typisch	2,1 W
	maximal	2,5 W
Physische Eigenschaften		
Gehäuse	Metall	
Abmessungen	82,39(L)*20(B)*17,56(H) mm	
Gewicht	50 g	
Standards und Zertifizierungen		
Stöße und Vibrationen	CNS 10033	
Zertifizierungen	CE/FCC/UKCA/VCCI	
Grünes Produkt	RoHS und REACH	