

設計簡潔、輕巧的光纖轉乙太網路 轉換器

升級您的乙太網路至光纖通訊於 KVM、IPDU 或 IPCS 設備

羅格朗的 UTP-FIBER1G-USB 光纖轉乙太網路轉換器專為變電站 (IEC 61000-4-5) 設計。它通過將 1000Mbps 乙太網路接口轉換為光纖 (根據 1000Base-X 標準為 1000Mbps)，在工業應用中提高抗干擾性，以及擴展傳輸範圍 (高達 10 公里)。

這款小型即插即用的轉換傳輸器，配有 USB 3.0 / USB2.0 驅動的 LC 雙連接器，可在沒有工業電源或乙太網路供電 (PoE) 的地方，靈活地將乙太網路升級為光纖。其 RJ45 埠 (male type) 提供自動交叉功能，這意味著無需區分直連網路線和交叉網路線。

應用

- 遠距離連接、抗干擾、安全性高
- 控制中心、伺服器機房、辦公室、監控、智慧建築、工廠、訊號系統、數位招牌和停車場系統
- 政府、電信、媒體、醫療、安全、教育、企業



特性和優點

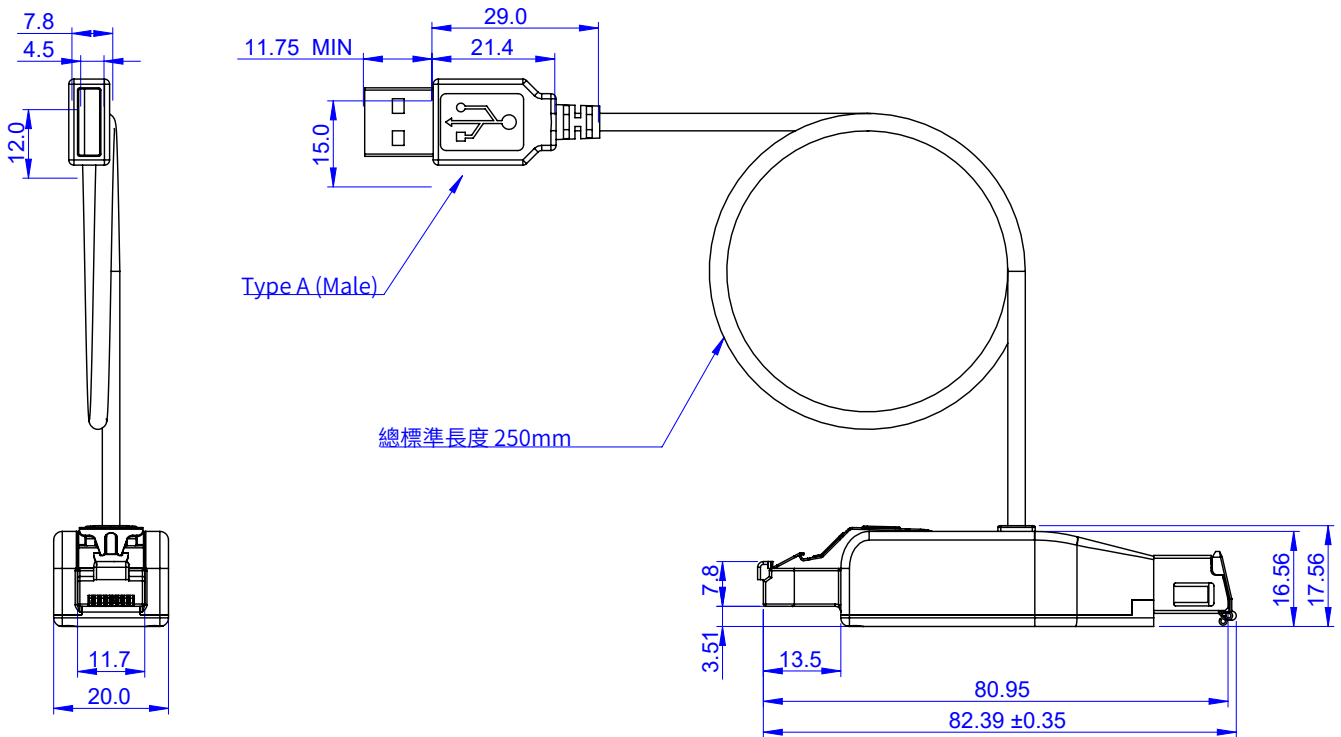
- 符合 IEEE 802.3 1000Base-T, IEEE 802.3u 1000BASE-X
- 符合 IEC 61000-4-5 (浪湧抗擾度)
- 連接器: LC 雙工
- 數據速率: 1000Mbps
- 波長: 1310nm (single-mode) Operating temperature: 0°C~55°C
- 電源輸入電壓範圍: 4.5V~5.5V
- 功耗 < 2.5W
- 支援距離:
up to 10km for Single-mode fiber
up to 800m for Multi-mode fiber
- 支援單模組和多模組光纖
- 支援故障轉移功能 (LFP)
- 自動防塵罩
- 自動交叉簡化線路 (MDI/MDIX)
- 個別 LED 指示電源和通訊狀態
- 符合 CE/FCC/UKCA/VCCI 標準
- 符合 RoHS and REACH 標準

LED 面板指示

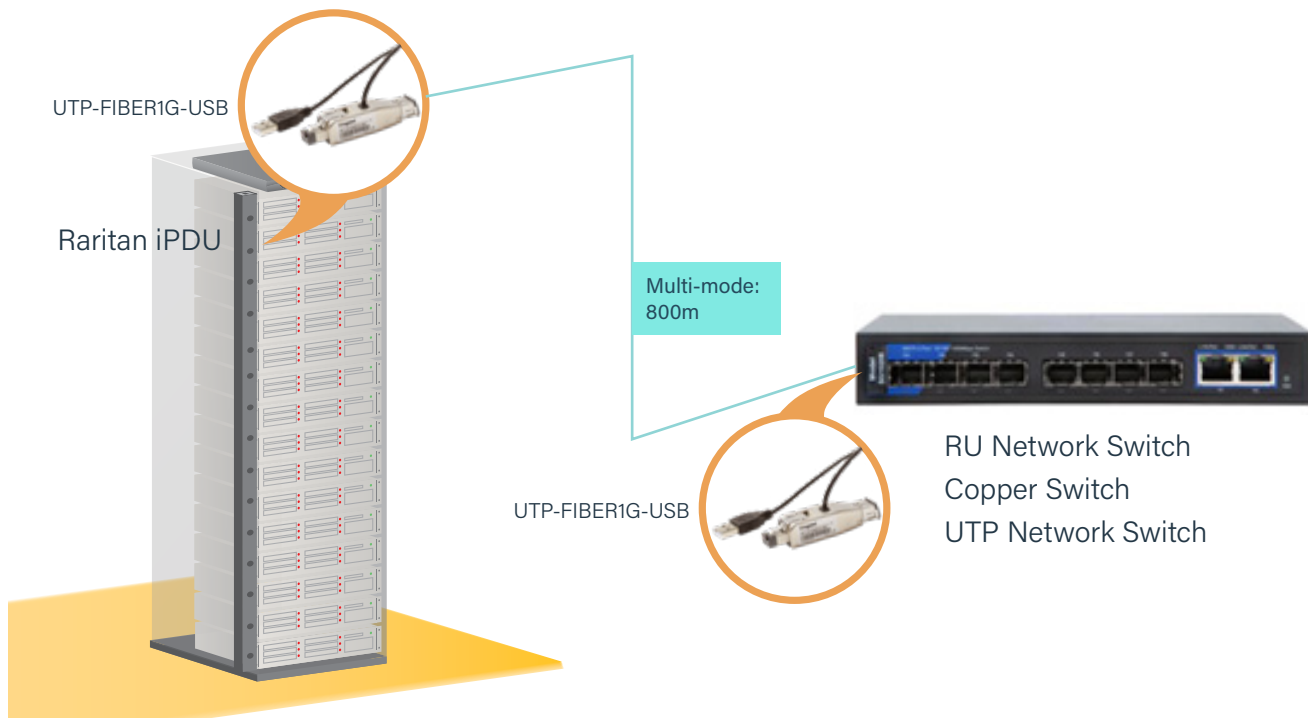
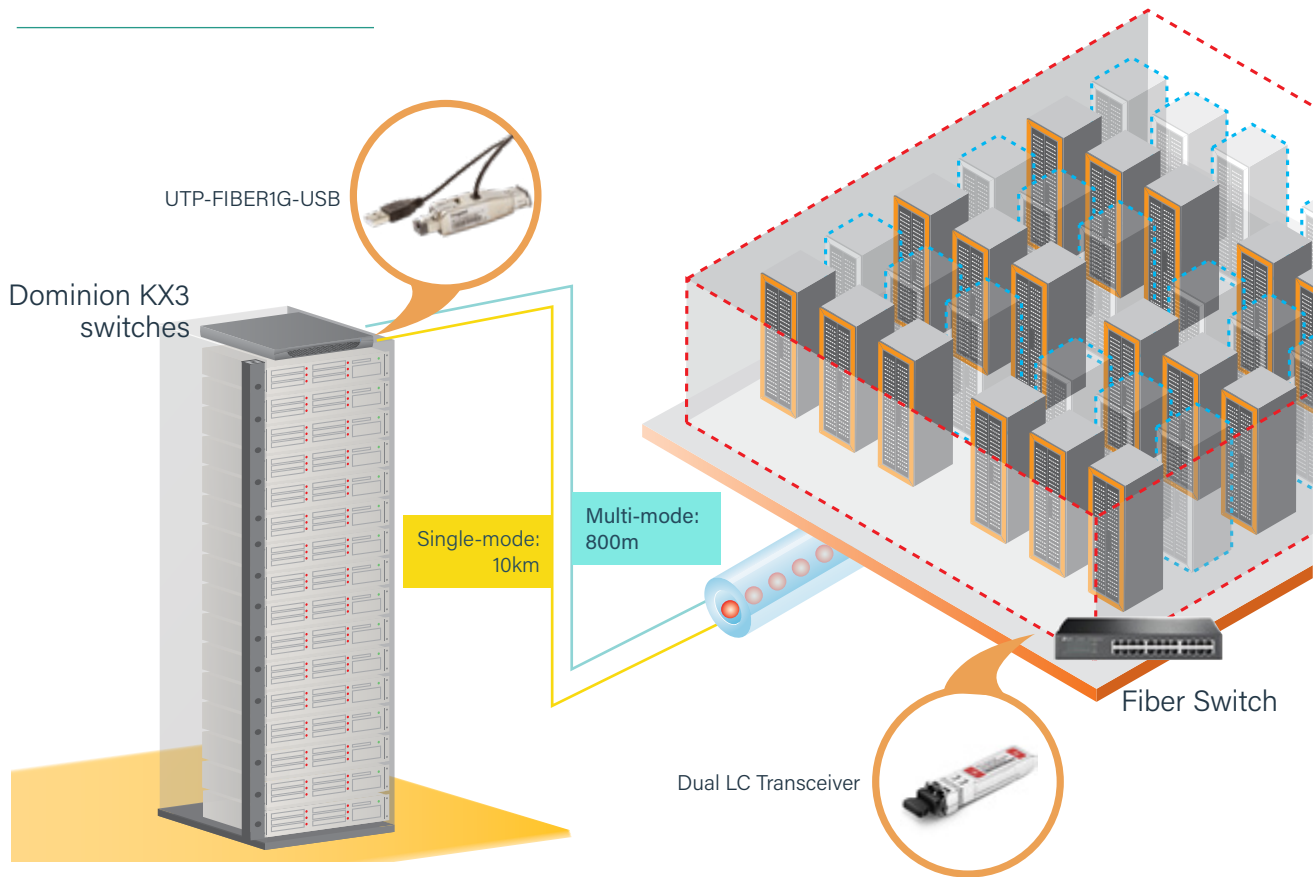


Description	Color	Status	Function Description
Power	Green	On	Module on
	No light	Off	Module off
Link/ACT	Green	On	1000Mbps
	Green Blinking	On	Activity
	No light	Off	Disconnected
Fiber	Blue	On	Connected
	No light	Off	Disconnected

尺寸



連線圖示



規格

General Specifications		Environmental Spec.	
Function	Fiber Converter dongle	Operating temperature	0°C~55°C
RJ45 port	1000 Base-Tx Auto negotiation (IEEE 802.3u)	Operating Humidity (Max)	5%~95%
Fiber Port	1000 Base-X Full-duplex (IEEE 802.3u)	Degree of protection	IP20
Properties of optic port		Power Requirements	
Total number of FO ports	1	Connector type	USB 3.0 / USB 2.0 Type A
Connector type	LC	Power Consumption	typical 2.1 W
Fiber Mode	Duplex Fiber		maximum 2.5 W
Link Distance (Max)	Up to 10Km for Single-mode fiber Up to 800m for Multi-mode fiber	Physical Characteristics	
Data rate	1.25Gbps	Housing	Metal
Wavelength	1310nm	Dimension	82.39(L)*20(W)*17.56(H) mm
Optical Output Power Range	-1 ~ -5 dBm	Weight	50g
Optical Receive Sensitivity	-21 ~ -3 dBm	Standards and Certifications	
Properties of RJ45 port		Shock and Vibration	CNS 10033
Total number of RJ45 Ethernet interfaces	1	Certifications	CE/FCC/UKCA/VCCI
Connection type	RJ45 male	Green product	RoHS and REACH
Data rate	1000Mbps		
MDI/MDIx switchover	Auto MDI/MDIX		

[Raritan.com/ap/tw/Fiber-USB](https://www.raritan.com/ap/tw/Fiber-USB)

sales.ap@raritan.com

©2023 Legrand. 版權所有。羅格朗 (Legrand) 旗下之 Approved Networks、Ortronics、Raritan、Server Technology 和 Starline 等領先業界的品牌，可以為客戶提供出眾的資料、電源與控制能力，進而為資料中心、大樓網路以及設施基礎架構提供創新解決方案。旗下子公司著重於設計、製造及銷售世界級的產品，以促進更高效、永續的未來。我們的技術是源自於數十年經證實的效能以及不間斷的研發，可以發揮卓越的可靠性。V1365