

设计紧凑的小型光纤到以太网 媒体转换器

为KVM、IPDU或IPCS升级以太网到光纤连接
罗格朗出品的UTP-FIBER1G-USB光纤到以太网媒体转换器专为电力变电站设计 (IEC 61000-4-5)。通过将1000Mbps以太网接口转换为光纤 (根据1000Base-X标准为1000Mbps), 提高了工业应用中的抗干扰性, 并扩展了传输范围 (高达10km)。

由USB 3.0/USB2.0驱动的带LC双工连接器的小型即插即用转换器加密狗提供了在没有工业电源或以太网供电 (PoE) 的地方将以太网升级为光纤的灵活性。其RJ45端口 (公型) 提供自动交叉功能, 这意味着无需区分1:1和交叉电缆。

应用

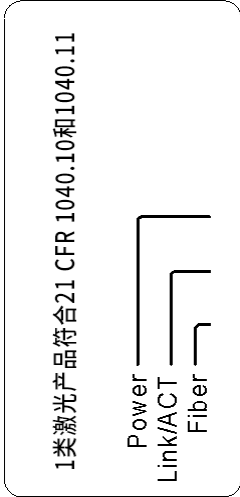
- 远程连接和抗干扰能力强, 安全性高
- 控制中心、服务器室、办公室、监控、智能建筑、工厂、信号系统、数字标牌和停车系统
- 政府、电信、媒体、医疗、安全、教育和企业



功能和优点

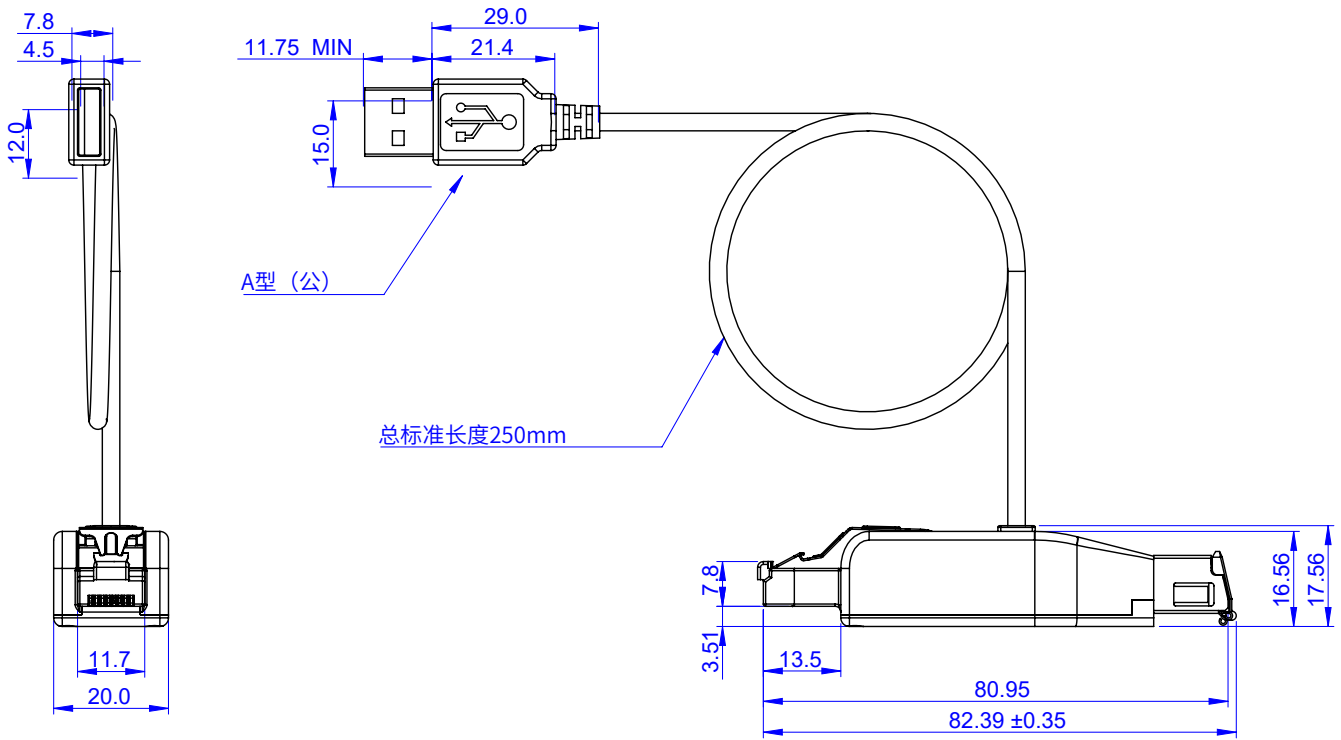
- IEEE 802.3 1000Base-T, IEEE 802.3u 1000Base-X兼容
- 符合IEC 61000-4-5 (抗浪涌度)
- 连接器: LC双工
- 数据速率: 1000Mbps
- 波长: 1310nm (单模) 工作温度: 0°C ~ 55°C
- 电源输入电压范围: 4.5V~5.5V
- 功耗 < 2.5W
- 支撑距离:
单模光纤可达10km
多模光纤高达800m
- 支持单模和多模光纤
- 支持链路故障穿越 (LFP)
- 汽车防尘罩
- 自动交叉简化了布线 (MDI/MDIX)
- 单个LED指示电源和通信状态
- 符合CE/FCC/UKCA/VCCI标准
- 符合RoHS和REACH标准

LED面板指示

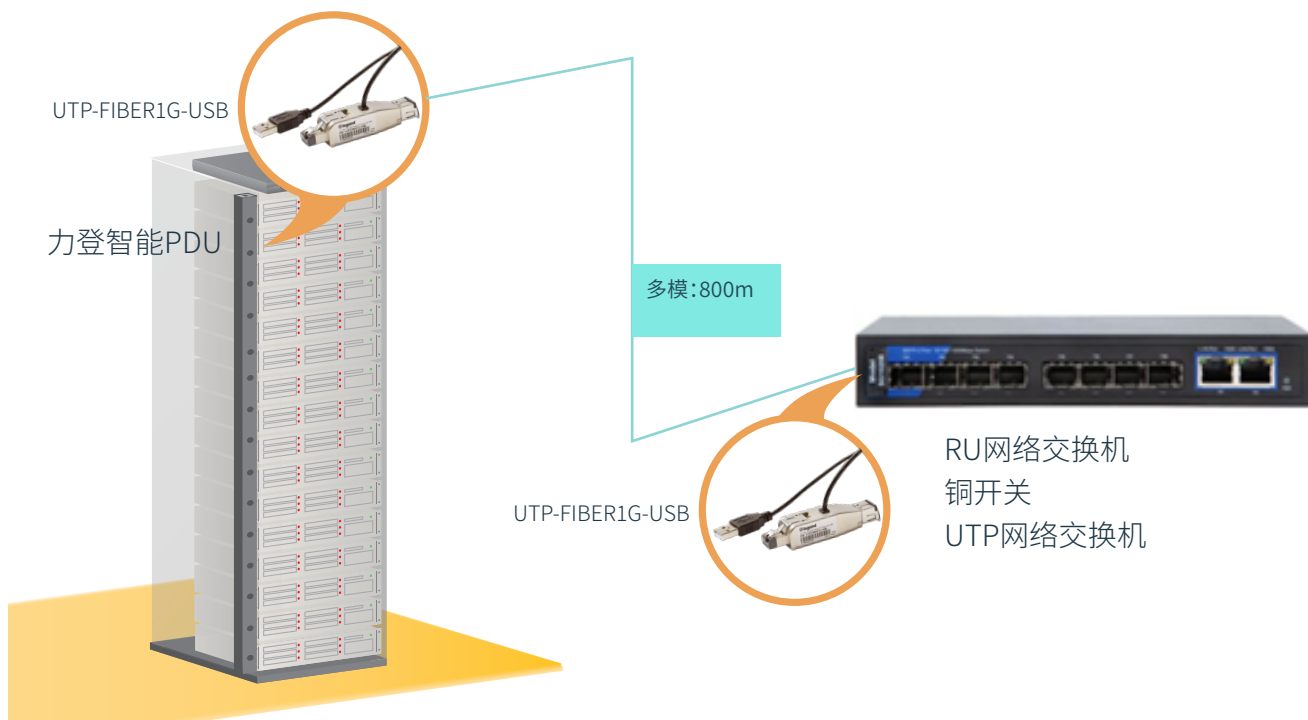
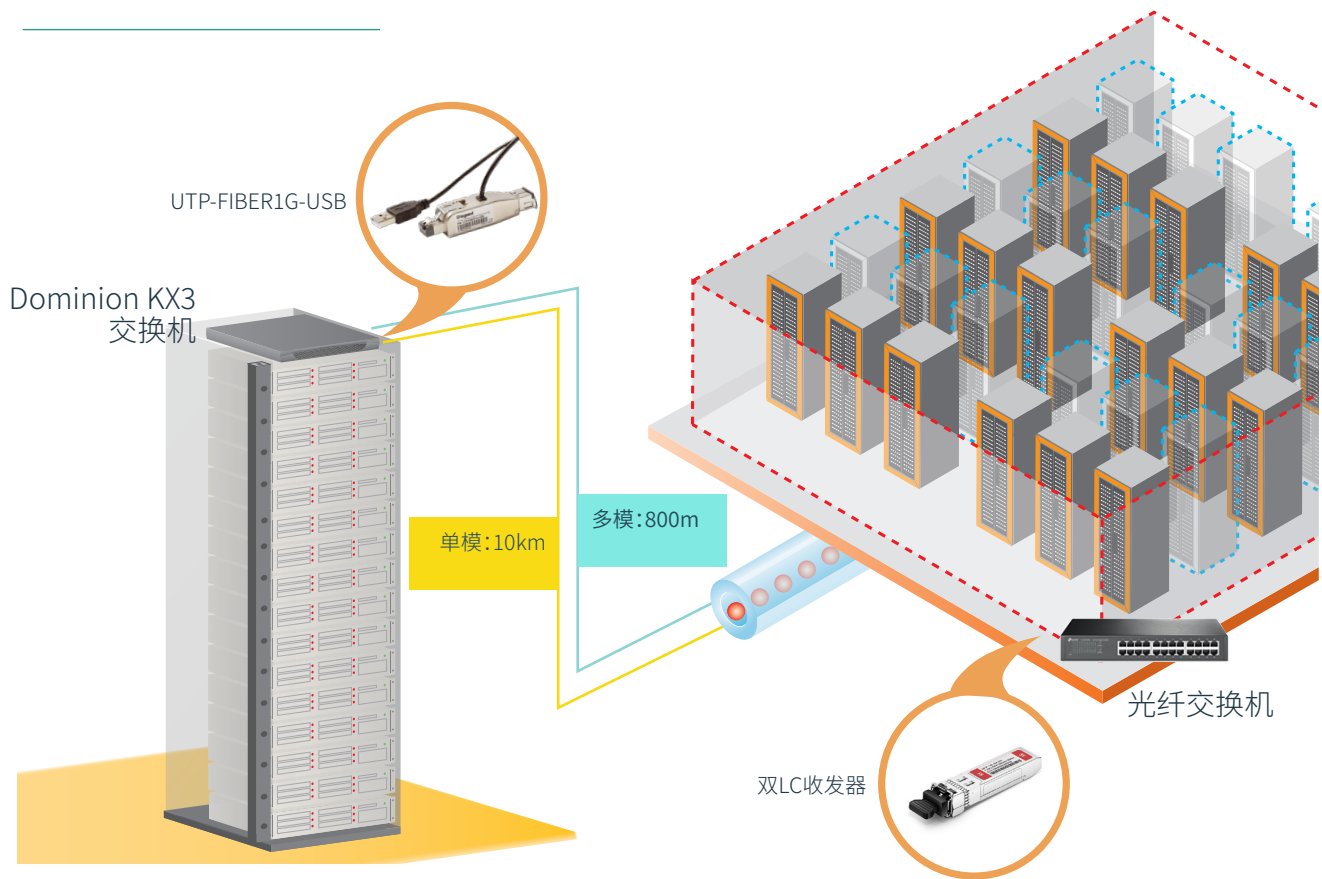


说明	颜色	状态	功能说明
电源	绿灯	开	模块开启
	无灯光	关	模块关闭
连接/ACT	绿灯	开	1000Mbps
	绿灯闪烁	开	在线
	无灯光	关	断开连接
光纤	蓝灯	开	已连接
	无灯光	关	断开连接

尺寸



连接图



规格

通用规范		环境规范	
功能	光纤转换器加密狗	运行温度	0°C~55°C
RJ45端口	1000 Base-Tx自动协商 (IEEE 802.3u)	运行湿度 (最大)	5%~95%
光纤端口	1000 Base-X全双工 (IEEE 802.3u)	防护等级	IP20
光学端口的特性		电源要求	
FO端口1的总数	1	连接类型	USB 3.0 / USB 2.0 Type A
连接器型号	LC	耗电量	标准 2.1 W
光纤模式	双工光纤		最大 2.5 W
连接距离	单模光纤 (最大) 高达10Km 多模光纤高达800m	物理特征	
数据速率	1.25Gbps	外观	金属
波长	1310nm	尺寸	82.39(L)*20(W)*17.56(H) mm
光输出功率范围	-1 ~ -5 dBm	重量	50g
光接收灵敏度	-21 ~ -3 dBm	标准和认证	
RJ45端口属性		冲击和振动	CNS 10033
RJ45以太网接口总数	1	所获证书	CE/FCC/UKCA/VCCI
连接类型	RJ45 male	绿色产品	RoHS and REACH
数据速率	1000Mbps		
MDI/MDIX切换	自动 MDI/MDIX		

[Raritan.com/ap/cn/Fiber-USB](https://www.raritan.com/ap/cn/Fiber-USB)

sales.ap@raritan.com

©2023 罗格朗保留所有权利。业界领先的Approved Networks、Ortronics、Raritan、Server Technology和Starline品牌增强了罗格朗集团为数据中心、建筑网络和基础设施建设领域提供对数据、电力控制创新解决方案的能力。我们一直致力于设计制造和销售创新的产品,以实现更具生产力和可持续性的未来。V1365