



MasterConsole CAT®

快速安装指南 (MCCAT28/216)

感谢你购买两用户 MasterConsole CAT (MCCAT) 切换器 (MCCAT28 或 MCCAT216)，这是最容易使用的 1U KVM 切换器。本快速安装指南解释如何安装本产品。为了确保简单快捷安装，必须严格按照说明操作。

如要进一步了解 MasterConsole CAT MCCAT28/216 的任何一方面，参看《MasterConsole CAT MCCAT28/216 用户指南》，可以在 Raritan 网站的“固件和文档”部分下载用户指南 (<http://www.raritan.com/support/firmware-and-documentation/>)。

包装内容

包装内容可能包括 MCCAT 用户工作站，也可能不包括，视你的订货情况而定。如果你购买 *MCCAT28-UST* 或 *MCCAT216-UST*，包装里肯定有用户工作站。

- MCCAT 切换器 x 1
- 电源线 x 1
- 机架安装套件 x 1 (包括托架和配套螺丝)
- 快速安装指南 x 1
- 保修卡 x 1
- MCCAT 用户工作站包装 (可选)

如果缺少任何东西或有东西损坏，请联系当地经销商或 Raritan 技术支持部门寻求协助。

注意：如要详细了解用户工作站包装里的所有东西，参看 MCCAT 用户工作站随附的《快速安装和设置指南》。

必读内容

MCCAT28 和 MCCAT216 有相同的功能。它们之间唯一区别在于通道端口数不相同。MCCAT28 有八个端口，而 MCCAT216 有十六个端口。可以用任何一种产品建立由一台 MCCAT 切换器构成的单层 MCCAT 系统，也可以建立由多台 MCCAT 切换器构成的两层 MCCAT 系统。根据你要建立的系统的类型，你应该阅读的章节也有所不同。

如果必须将 MCCAT 切换器安装在机架上，先阅读：

- **用机架安装 MCCAT 切换器** (p. 1)

对于单层系统，阅读：

- **基本安装** (p. 3)
- **登录** (p. 7)
- **访问计算机或通道** (p. 8)
- **退出** (p. 8)

对于两层系统，阅读：

- **建立两层系统** (p. 5)
- **基本安装** (p. 3)
- **登录** (p. 7)
- **访问计算机或通道** (p. 8)
- **退出** (p. 8)

用机架安装 MCCAT 切换器

MCCAT 切换器可以安装在 19" 标准设备机架上的 1U (1.75", 4.4cm) 垂直空间里。如要在机架上安装 MCCAT 切换器，要使用随设备附送的托架和螺丝 (P2-HUBPAC 托架组件)。在安装 MCCAT 切换器时，它既可以面向机架正面，也可以面向机构背面。

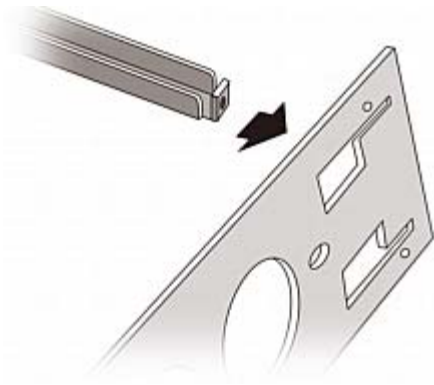
安装电缆管理槽 (可选)

如果担心布线重量，可以在两个机架安装托架之间安装电缆管理槽承载 MCCAT 切换器背面连接的电缆的重量。电缆管理槽安装位置取决于如何在机架上安装 MCCAT 切换器：

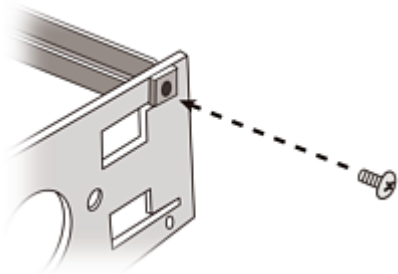
- 如果 MCCAT 切换器的面板面向机架正面，将电缆管理槽固定在远离机架安装托架耳片的 L 型孔上。
- 如果 MCCAT 切换器的面板面向机架背面，将电缆管理槽固定在靠近机架安装托架耳片的 L 型孔上。

▶ 安装电缆管理槽

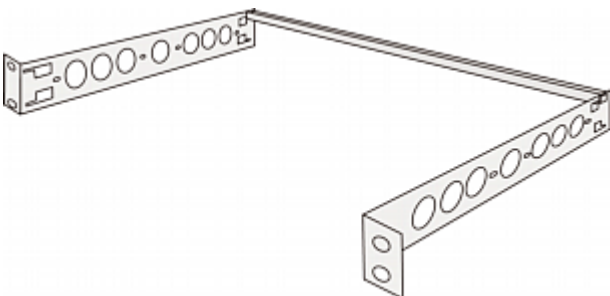
1. 将电缆管理槽的一端插入机架安装托架上的 L 型孔里，让管理槽的凹槽面向上 L 型孔顶部或下 L 型孔底部。



2. 向上或向下移动电缆管理槽，让凹槽卡在上 L 型孔的上边沿或下 L 型孔的下边沿。
3. 将管理槽水平滑过 L 型孔边沿，让管理槽端头上的孔对齐 L 型孔上面或下面的螺纹孔。
4. 用一颗随附的帽螺钉固定电缆管理槽。



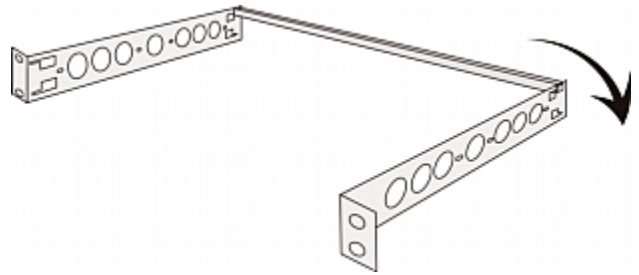
5. 重复步骤 1 到步骤 4，将电缆管理槽的另一端固定在另一个机架安装托架上。



在固定好电缆管理槽之后，可以将托架组件安装到 MCCAT 切换器上，再将设备安装在机架上。参看 **正面安装** (p. 2) 或 **背面安装** (p. 2)。

▶ 在将托架组件安装到 MCCAT 切换器上之前

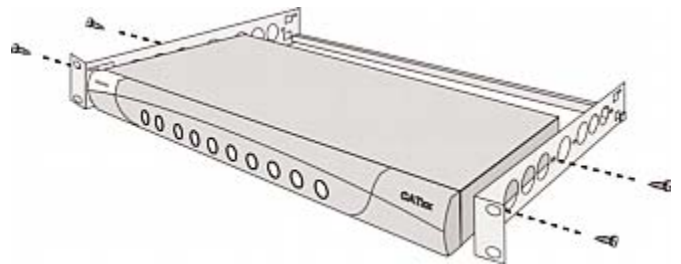
如果将电缆管理槽安装到上 L 型孔里，把托架组件倒转过来。



正面安装

▶ 在机架上安装 MCCAT 切换器时，切换器面板面向机架正面

1. 让 MCCAT 切换器面板和托架耳片面对你。
2. 使托架耳片上的两个椭圆形孔与 MCCAT 切换器一边的两个螺纹孔对齐。
3. 用随附的两个螺丝将托架固定在 MCCAT 切换器上。
4. 重复步骤 1 到步骤 3，将另一个托架固定在 MCCAT 切换器的另一边。
5. 将整个组件安装在机架上，用螺丝、螺栓、锁紧螺帽等将托架耳片固定在机架前导轨上。

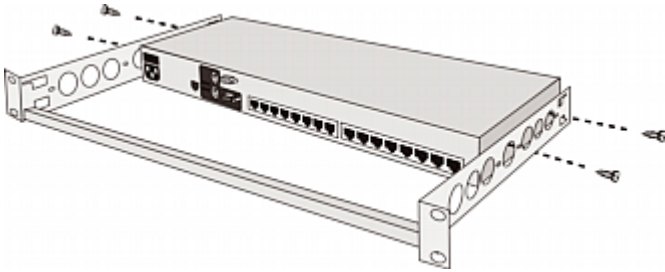


背面安装

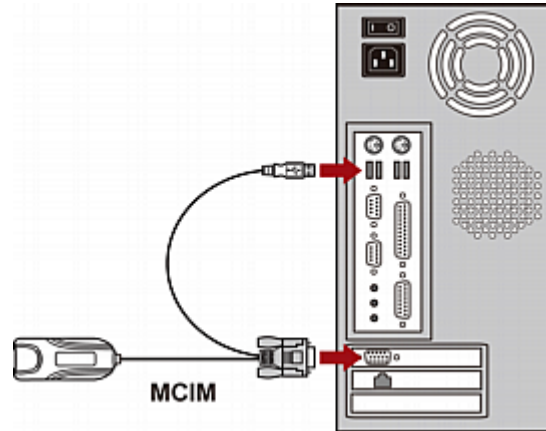
▶ 在机架上安装 MCCAT 切换器时，切换器面板面向机架背面

1. 让 MCCAT 切换器背板和托架耳片面对你。
2. 使托架耳片上的两个椭圆形孔与 MCCAT 切换器一边的两个螺纹孔对齐。
3. 用随附的两个螺丝将托架固定在 MCCAT 切换器上。

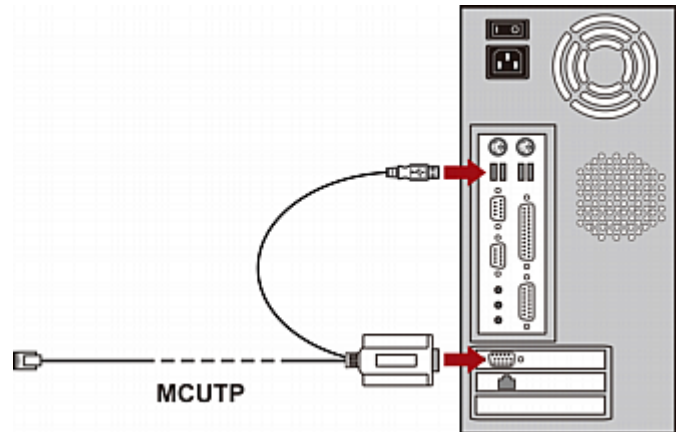
4. 重复步骤 1 到步骤 3, 将另一个托架固定在 MCCAT 切换器的另一边。
5. 将整个组件安装在机架上, 用螺丝、螺栓、锁紧螺帽等将托架耳片固定在机架前导轨上。



- b. 将 MCIM 或 MCUTP 的视频接头插入计算机的 VGA 端口。



- 或者 -



基本安装

准备必要的东西

在连接这些组件或设备之前做好准备工作。

- MCIM 或 MCUTP 电缆（每台计算机一根电缆）
 - 如果使用 MCIM, 必须使用五类 UTP 电缆

MCUTP 电缆不兼容 Windows 98 操作系统。对于运行 Windows 98 的计算机, 要使用 MCIM。

- 至少一个标准 PS/2 或 USB 键盘
- 至少一个标准 PS/2 或 USB 鼠标
- 至少一台有 HD15 VGA 插口的标准监视器

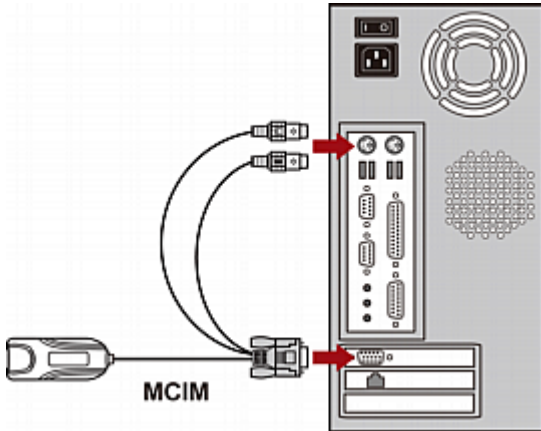
注意: 如果计算机是 Sun 服务器, 必须准备 Sun USB MCUTP 电缆或 DCIM-USB G2 电缆, 而不是 MCIM 电缆。

建立连接

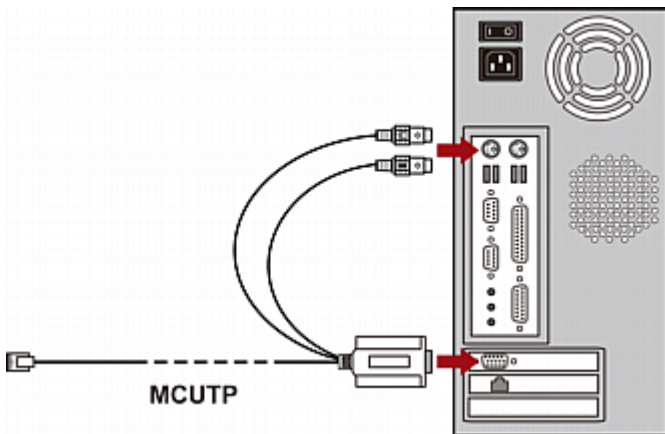
1. 断开包括 MCCAT 切换器和计算机在内的所有设备的电源。
2. 用一根 MCIM 或 MCUTP 电缆连接计算机。
 - 如果使用 MCIM-USB 或 USB MCUTP 电缆:
 - a. 将 MCIM 或 MCUTP 的 USB 接头插入计算机的其中一个空闲的 USB 端口。

- 如果使用 MCIM-PS2 或 PS/2 MCUTP 电缆:
 - a. 将 MCIM 或 MCUTP 的 PS/2 鼠标接头插入计算机的 PS/2 鼠标端口。
 - b. 将 MCIM 或 MCUTP 的 PS/2 键盘接头插入计算机的 PS/2 键盘端口。

- c. 将 MCIM 或 MCUTP 的视频接头插入计算机的 VGA 端口。



- 或者 -

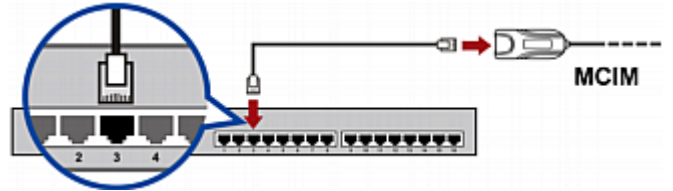


- 如果使用 Sun USB MCUTP 电缆:
- a. 将 MCUTP 的 Sun USB 接头插入 Sun 服务器的其中一个空闲的 USB 端口。
- b. 将 MCUTP 的视频接头插入 Sun 服务器的 VGA 端口。

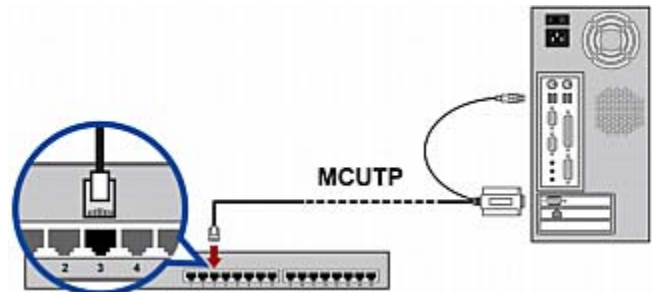
注意：参看用户指南上的支持的 Sun 服务器了解详情。

3. 将计算机连接到 MCCAT 切换器。
- 如果使用 MCIM:
 - a. 将五类 UTP 电缆的一端插入与计算机相连的 MCIM 的 RJ-45 端口。

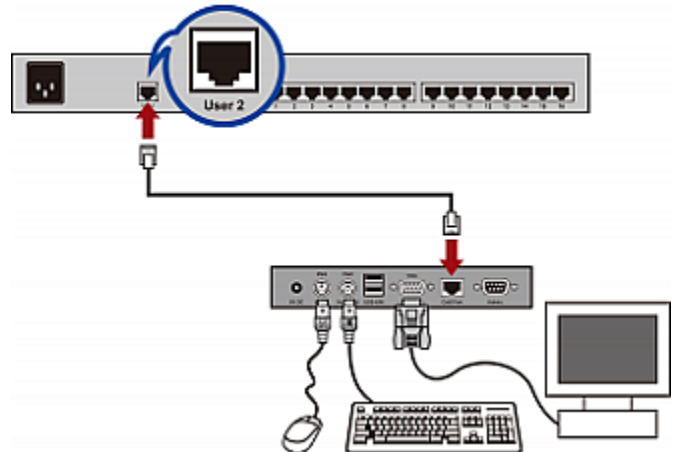
- b. 将五类 UTP 电缆的另一端插入 MCCAT 切换器的其中一个通道端口。



- 如果使用 MCUTP 电缆:
- 将 MCUTP 电缆的 RJ-45 插头插入 MCCAT 切换器的其中一个通道端口。



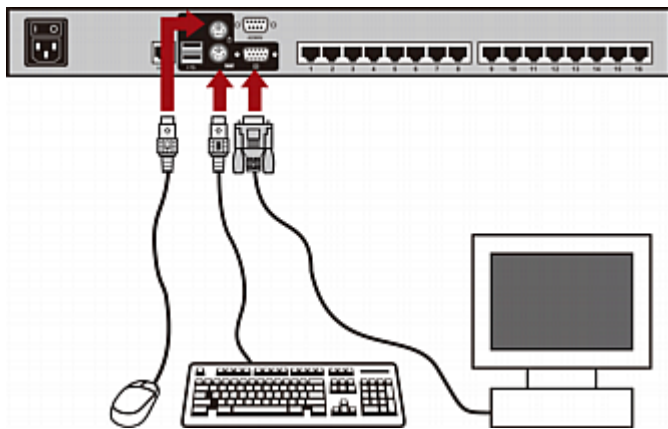
4. 重复步骤 2 到步骤 3，连接更多计算机。
5. (可选) 用标准五类 UTP 电缆连接 MCCAT 用户工作站和 MCCAT 切换器的 **User 2 (用户 2)** 端口。如要了解详情，参看用户工作站随附的《快速安装指南》，或者参看用户指南上的连接用户工作站 (可选)。



提示：MCCAT 切换器兼容 Paragon II 增强型用户工作站 P2-EUST。如果使用 P2-EUST，可以将它 (而不是 MCCAT 用户工作站) 连接到 MCCAT 切换器。

6. 将键盘、鼠标和监视器连接到 MCCAT 切换器。

- a. 将鼠标插头插入 MCCAT 切换器的 PS/2 端口或 USB 端口。
- b. 将键盘插头插入 MCCAT 切换器的 PS/2 端口或 USB 端口。
- c. 将监视器 VGA 接头插入 MCCAT 切换器的 VGA 端口。



警告：切勿同时连接 PS/2 和 USB 键盘，切勿同时连接 PS/2 和 USB 鼠标，否则只有 USB 键盘和/或鼠标能正常工作。

2. 按住面板上的通道编号 2 按钮，然后接通 MCCAT 切换器电源。
3. 继续按住通道编号 2 按钮，直到你听到嘟嘟声为止。
 - TIER LED（层 LED）指示灯常亮，表示 MCCAT 切换器已被设置为第二层设备。
4. 重复步骤 1 到步骤 3，更改更多 MCCAT 切换器的设置。

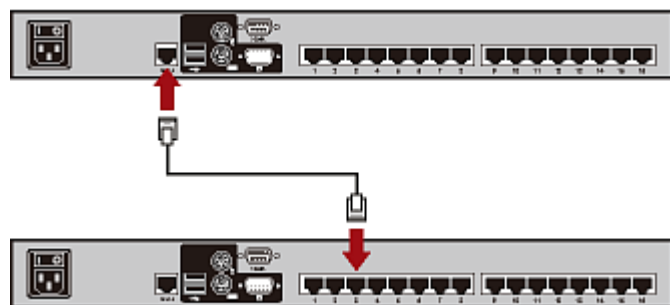
注意：如要将第二层设备重新设置为基础设备，可以采用本节所述的步骤，但要按住的是通道编号 1 按钮。当 TIER LED（层 LED）指示灯熄灭时，表示设备已被设置为基础设备。

步骤 (B)：将第二层 MCCAT 切换器连接到基础切换器

将多台被设置为第二层设备的 MCCAT 切换器连接到 MCCAT 基础切换器。可以在系统里混用不同型号的 MCCAT 切换器。例如可以将 MCCAT28 切换器连接到 MCCAT216 基础切换器。

► 级联 KVM 切换器

1. 断开所有 MCCAT 切换器和基础切换器的电源。
2. 用五类 UTP 电缆将第二层 MCCAT 切换器连接到基础切换器。
 - a. 将五类 UTP 电缆的一端插入第二层 MCCAT 切换器的 **User 2（用户 2）** 端口。
 - b. 将五类 UTP 电缆的另一端插入基础切换器的其中一个通道端口。



提示：也可以将单用户 MCCAT 切换器连接到基础切换器。参看用户指南上的如何将 MCCAT18/116 切换器连接到基础切换器。

3. 重复上述步骤，将其他第二层 MCCAT 切换器连接到基础切换器。
4. 接通所有第二层设备的电源。
5. 在听到第二层设备发出的嘟嘟声之后，接通基础设备的电源。

7. 将 MCCAT 系统里每台设备的电源线插入适当的电源插座。
8. 接通计算机和监视器的电源。
9. 接通 MCCAT 切换器的电源。

建立两层系统

建立两层系统基本上需要五个主要步骤：

- 步骤 (A)：将 MCCAT 切换器设置为第二层设备
- 步骤 (B)：将第二层 MCCAT 切换器连接到基础切换器
- 步骤 (C)：将输入/输出设备连接到基础切换器
- 步骤 (D)：在 OSD 上指定第二层设备的类型
- 步骤 (E)：将计算机连接到 MCCAT 系统

步骤 (A)：将 MCCAT 切换器设置为第二层设备

每台 MCCAT 切换器默认设置为基础切换器。如要建立两层系统，必须更改 MCCAT 切换器的默认设置，将它们设置为第二层设备。

► 将 MCCAT 切换器设置为第二层设备

1. 断开 MCCAT 切换器的电源。

重要说明：确保先接通第二层切换器的电源，再接通基础切换器的电源，使基础切换器可以从第二层切换器下载最新通道数据。

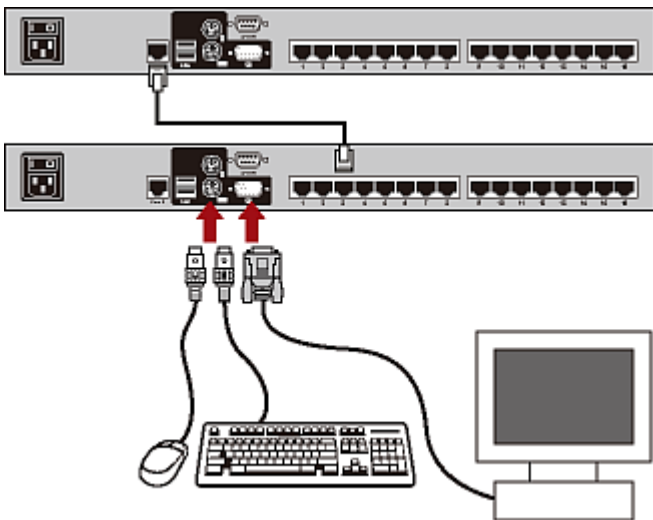
步骤 (C)：将输入/输出设备连接到基础切换器

可以采用两种方法将输入/输出设备（键盘、鼠标和监视器）连接到基础切换器：

- 将它们直接连接到基础切换器。
- 将它们连接到与基础切换器相连的用户工作站。

▶ 将输入/输出设备直接连接到基础切换器

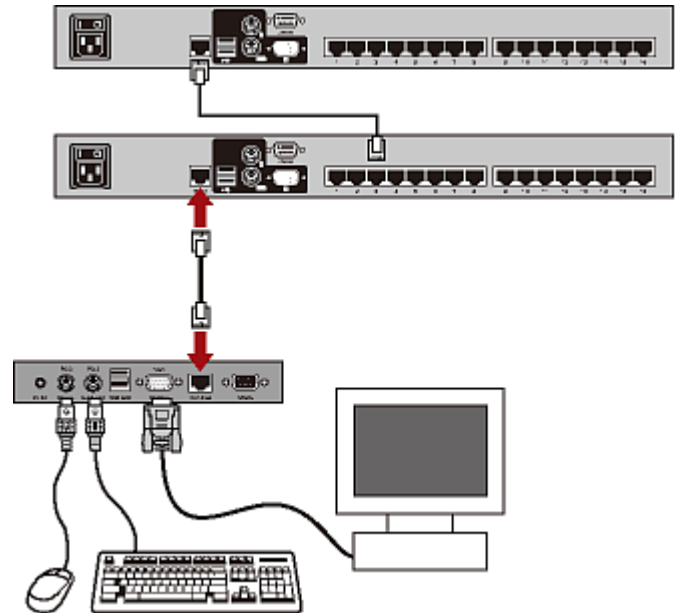
将 PS/2 或 USB 键盘、鼠标和 VGA 监视器连接到基础切换器。参看 **建立连接** (p. 3) 中的步骤 6 了解详情。



▶ 通过用户工作站将输入/输出设备连接到基础切换器

1. 将 PS/2 或 USB 键盘、鼠标和 VGA 监视器连接到 MCCAT 用户工作站。

2. 将 MCCAT 用户工作站连接到基础切换器。如要了解详情，参看用户工作站随附的《快速安装指南》，或者参看用户指南上的连接用户工作站（可选）。



注意：也可以将输入/输出设备直接连接到第二层设备。如果你是本地用户，使用与第二层设备直接相连的输入/输出设备，只能访问第二层设备的通道。

步骤 (D)：在 OSD 上指定第二层设备的类型

MCCAT 基础切换器不能检测其通道端口连接的设备的类型，必须在 Channel Configuration（通道配置）子菜单上正确指定类型，否则在访问第二层设备上的通道时会出问题。

下表列出支持的设备。

OSD 选项	设备类型
CPU	计算机或任何非 KVM 切换器设备，例如路由器
CAT18	MCCAT18 切换器
CAT116	MCCAT116 切换器
CAT28	MCCAT28 切换器
CAT216	MCCAT216 切换器

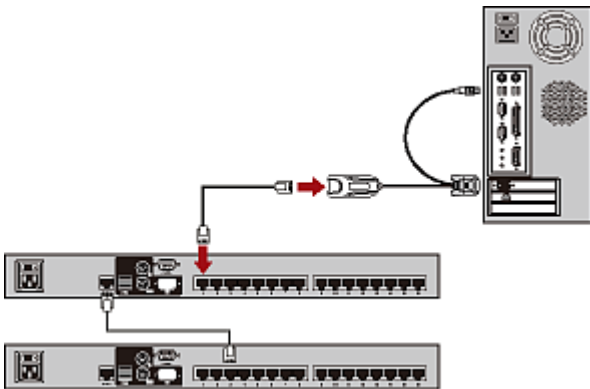
▶ 指定设备类型

1. 如果屏幕不显示 OSD，快速按两次热键（默认：Scroll Lock）激活 OSD。

2. 按 F5。显示 Administration Menu（管理菜单）。
3. 选择第三级子菜单 Channel Configuration（通道配置）。如要选择此子菜单，按 3 或 ↓ 突出显示此菜单，然后按 Enter。显示 Channel Configuration（通道配置）子菜单。
4. 按 ↓ 或 ↑ 突出显示要更改哪个通道的设备类型。
5. 按 Tab 或 → 选择 Device（设备）列里的字段，然后按 Enter。突出显示颜色变成绿色。
6. 按任意箭头键，在可用选项之间来回切换，然后按 Enter 确认选择。突出显示颜色变成黄色。
7. 重复步骤 4 到步骤 6，直到给所有第二层设备指定了适当的设备类型为止。
8. 按 S 保存更改，或者按 Esc 退出当前菜单或子菜单。
 - 如果按 Esc，消息栏显示 Save the changes [Y/N/ESC]（保存更改 [Y/N/ESC]）消息。按 S 保存更改，按 N 放弃更改，按 Esc 返回当前菜单或子菜单。

步骤 (E)：将计算机连接到 MCCAT 系统

可以将计算机连接到系统里任何一台 MCCAT 切换器的可用通道端口，包括基础设备和第二层设备的通道端口。参看 [建立连接](#) (p. 3) 中的步骤 1 到步骤 4，了解如何连接计算机。



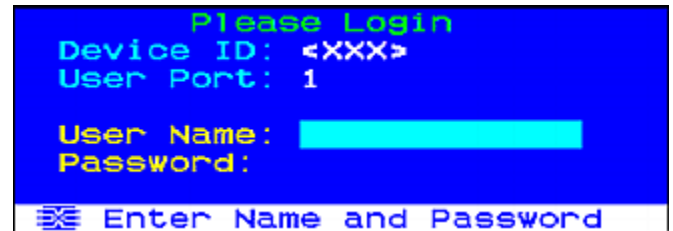
登录

登录机制防止未经授权的用户访问系统或更改设置。如要访问系统，你可以用任何用户帐号登录。如要在管理菜单上配置系统设置，必须用管理员帐号登录。

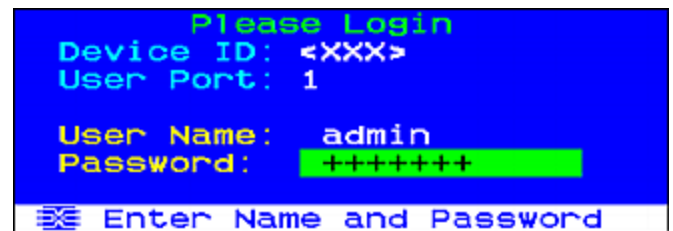
注意：下图中的 <XXX> 表示型号名称，视你购买的产品而定。

▶ 登录 MCCAT 系统

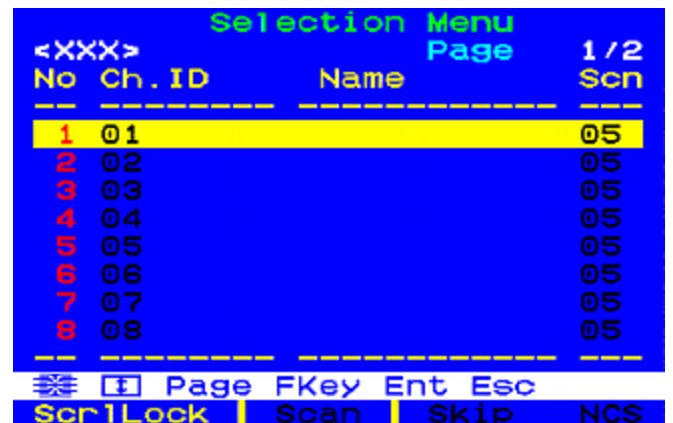
1. 在接通 MCCAT 系统的电源之后，屏幕显示 Login（登录）字段。



2. 输入用户名和密码。例如：如果你是管理员，用户名是 admin，默认密码是 raritan。
 - a. 在 User Name（用户名）字段里输入 admin，按 Enter。
 - b. 在 Password（密码）字段里输入 raritan，按 Enter。密码区分大小写。



3. 显示 Selection Menu（选择菜单），说明登录成功。



重要说明：为 MCCAT 系统安全考虑，强烈建议你更改默认密码。如要了解详细信息，参看用户指南上的更改密码部分。

访问计算机或通道

在登录之后，可以选择查看任何通道，控制与该通道相连的计算机。可以采用两种方法选择通道，视你使用的键盘、鼠标和监视器而定。下面将键盘、鼠标和监视器统称为输入/输出设备。

- 如果使用与 MCCAT 切换器直接相连的输入/输出设备，可以使用：
 - 屏幕显示 (OSD) 的 **Selection Menu (选择菜单)** 或
 - 面板上的**通道按钮**

如在登录系统之后首次访问任何通道，必须使用 Selection Menu (选择菜单)。

注意：在两层系统里，禁用第二层 MCCAT 切换器面板上的所有按钮，在第二层设备上只能使用 OSD。

- 如果使用与 MCCAT 用户工作站相连的输入/输出设备，可以使用：
 - 屏幕显示 (OSD) 的 **Selection Menu (选择菜单)**

使用选择菜单

在登录之后显示的第一个 OSD 菜单是 Selection Menu (选择菜单)，默认不显示任何通道名称，直到你指定通道名称为止。



▶ 在选择菜单上选择通道

1. (可选) 如果在当前页上找不到通道，按 Page Down 或 Page Up 跳到下一页或上一页。
2. 按 ↓ 或 ↑ 将突出显示条移动到要选择的通道上。

提示：可以按通道对应的 No (编号) 列显示的相应数字，迅速突出显示此通道。

3. 按 Enter。

不再显示 Selection Menu (选择菜单)。屏幕显示所访问通道的视频输出，可以用键盘和鼠标控制计算机。

MCCAT 切换器不支持实时通道检测。切勿断开当前计算机，将另一台计算机重新连接到你正在访问的通道，否则此通道可能会发生鼠标问题或键盘问题。此时，在选择菜单上重新选择通道可以解决问题。

▶ 在选择菜单上选择不同的通道

1. 如果屏幕不显示 OSD，快速按两次热键 (默认: Scroll Lock) 激活 OSD。
2. 突出显示另一个通道，按 Enter。

如要详细了解选择菜单，参看用户指南上的选择菜单部分。

使用通道按钮

在用选择菜单访问任何通道之后，面板按钮开始起作用。只要你使用与 MCCAT 切换器直接相连的输入/输出设备，就可以使用面板按钮。

注意：在两层系统里，禁用第二层 MCCAT 切换器面板上的所有按钮，在第二层设备上只能使用 OSD。

▶ 按通道按钮选择通道

1. 如果屏幕显示 OSD，按 Esc，直到不再显示 OSD 为止。
2. 按你要访问的通道对应的按钮。
 - MCCAT28 通道按钮



- MCCAT216 通道按钮



屏幕显示所访问通道的视频输出，可以用键盘和鼠标控制计算机。

退出

在 MCCAT 系统里完成任务之后，应该退出来，防止他人擅自访问系统。

▶ 退出 MCCAT 系统

1. 如果屏幕不显示 OSD，快速按两次热键（默认：Scroll Lock）激活 OSD。
2. 按 F9。

显示 Login（登录）字段，表示已成功退出。

其他信息

如要详细了解 MCCAT 和整个 Raritan 产品系列，访问 Raritan 网站 (www.raritan.com)。如有技术问题，请联系 Raritan 技术支持部门。参看 Raritan 网站上支持部分的联系人支持页，了解全球技术支持联系人信息。