

Überblick über CommandCenter Secure Gateway

Die CommandCenter Secure Gateway (CC-SG) V1-Einheit, die Verwaltungssoftware-Plattform von Raritan, wurde für einen sicheren und zentralen Zugriff auf IT-Geräte und deren Steuerung entwickelt. Das vorliegende Dokument enthält Anweisungen zur schnellen Installation und Konfiguration von CC-SG. Vor der Installation sollten Sie die Geräte vorbereiten, die von CC-SG verwaltet werden sollen. Entsprechende Anweisungen hierzu finden Sie in den Handbüchern **CommandCenter Secure Gateway-Konfigurationshandbuch** oder **Digitales Lösungskonzept von Raritan - Implementierungshandbuch**.

I. Auspacken von CC-SG

Im Lieferumfang sind enthalten:

- (1) CommandCenter Secure Gateway-Einheit
 - (1) Einbausatz für die Gestellmontage
 - (2) Netzkabel
 - (1) Netzkabel (CAT 5)
 - (1) Kurzanleitung für die Konfiguration (das vorliegende Dokument)
 - (1) Raritan-Benutzerdokumentation auf CD-ROM
- Registrierungs- und Garantieunterlagen

Technischer Kundendienst

Wenden Sie sich telefonisch zwischen 8.00 Uhr und 20.00 Uhr (USA/Ostküstenzeit) unter der Telefonnummer +1-800 724 8090 an Raritan in den USA oder an Ihre örtliche Raritan-Niederlassung, wenn der Lieferung nicht alle hier erwähnten Komponenten beiliegen.

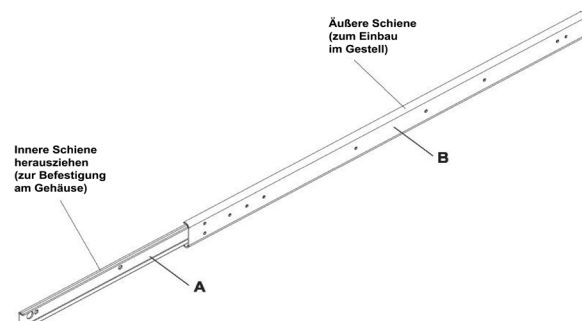
Gestellposition bestimmen

Legen Sie für CC-SG eine geeignete Position im Gestell fest, das sich in einer sauberen, staubfreien, gut belüfteten Umgebung befinden sollte. Vermeiden Sie Bereiche, in denen Hitze, elektrisches Rauschen oder elektromagnetische Felder erzeugt werden, und montieren Sie die Einheit in der Nähe einer geerdeten Steckdose.

II. Befestigen von CC-SG im Gestell

Festlegen des Montagebereichs für die Schienen

Der Bausatz für die Gestellmontage enthält zwei Schienensätze. Jeder Satz besteht aus zwei Komponenten: einer inneren, festen Gehäuseschiene (A), die an der Einheit befestigt wird, und einer äußeren, festen Gestellschiene (B), die an den Gestellklammern befestigt wird. Die Gleitschienenführung zwischen diesen beiden Schienen sollte an der festen Gestellschiene verbleiben. Für die Montage müssen die Schienensätze zunächst in A und B zerlegt werden.



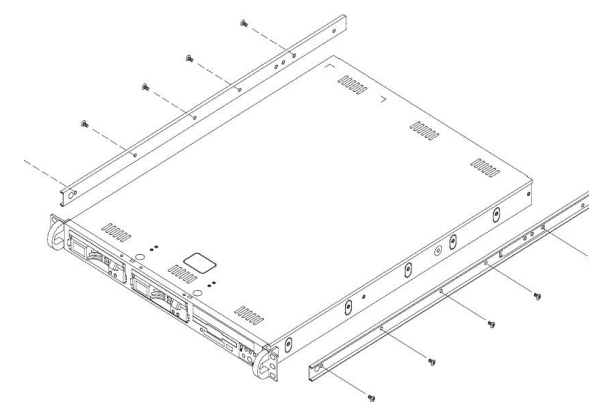
Ziehen Sie die feste Gehäuseschiene (A) so weit heraus, bis ein Klicken zu vernehmen ist. Dieses Klicken bedeutet, dass die Sperrlasche im Innern der Schiene eingerastet ist und die innere Schiene blockiert. Drücken Sie die Sperrlasche hinein, um die innere Schiene komplett herauszuziehen. Führen Sie diesen Vorgang auch bei dem anderen Schienensatz durch.

Gehäuseschienen einbauen

1. Halten Sie die festen Gehäuseschienenkomponenten (A), die Sie gerade herausgenommen haben, so an die Längsseite des Geräts, dass die fünf Montagelöcher übereinander liegen.

Hinweis: Beachten Sie, dass sich die rechte und linke Schiene voneinander unterscheiden.

2. Schrauben Sie die Schiene an der Gehäuseseite fest.



3. Wiederholen Sie die Schritte 1 und 2 mit der Schiene auf der anderen Seite des Gerätegehäuses. Bei der Montage in einem 2-Pfosten-Gestell (Telco-Gestell) bringen Sie auch die Schienenmontageklammern an.

Sperrlaschen

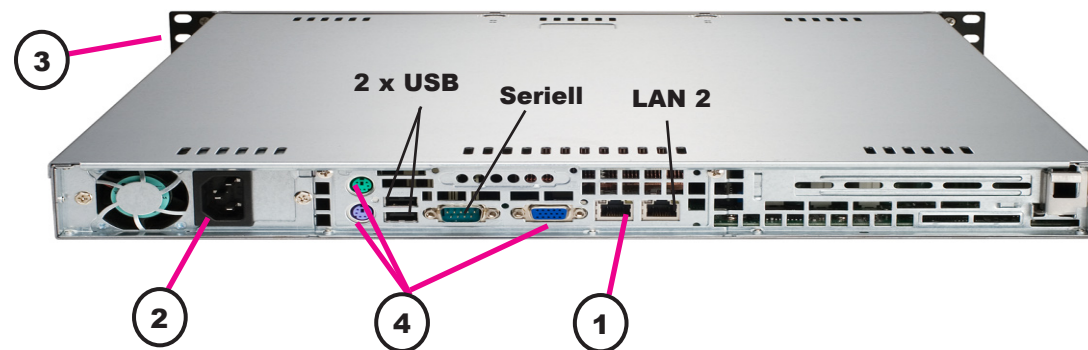
Beide Gehäuseschienen verfügen über eine Sperrlasche, die zwei Funktionen erfüllt:

- Zum einen hält sie die CC-SG-Einheit nach dem Einbauen und vollständigen Einschleiben in die Normalposition im Gestell an ihrer Position.
- Zum anderen hält sie das Gerät an seiner Position, wenn die Schienen bis zum Anschlag aus dem Gestell herausgezogen sind. Dadurch wird verhindert, dass die CC-SG-Einheit aus dem Gestell herausfällt, wenn Sie sie zu Wartungszwecken herausziehen.

Gestellschienen befestigen

1. Legen Sie fest, an welcher Position im Gestell CC-SG eingebaut werden soll.
2. Positionieren Sie die Kombination aus fester Gestellschiene und Gleitschienenführung an der gewünschten Stelle im Gestell, wobei die Gleitschienenführung zur Gestellinnenseite zeigt.
3. Befestigen Sie sie mit den vorhandenen Montageklammern fest am Gestell.

III. Anschließen der Kabel und Einstellen der IP-Adresse für CC-SG



CC-SG-Standard-einstellungen:

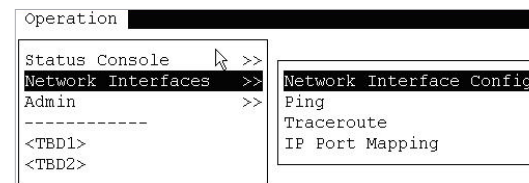
IP-Adresse: 192.168.0.192
Subnetzmaske: 255.255.255.0
Benutzername/Kennwort: admin/raritan

1. Schließen Sie das Netzkabel auf der Rückseite der CC-SG-Einheit am Port LAN 1 an. Verbinden Sie das andere Kabelende mit dem Netzwerk.
2. Schließen Sie das enthaltene Netzkabel auf der Rückseite der CC-SG-Einheit an. Stecken Sie das andere Ende in die Steckdose.
3. Schalten Sie CC-SG ein. Nehmen Sie dazu die vordere Blende ab, und drücken Sie die POWER-Taste.

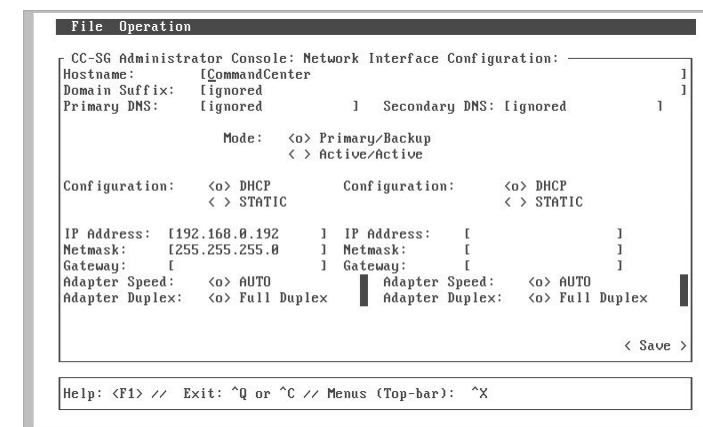
Hinweis: Beim Ausschalten von CC-SG müssen Sie die POWER-Taste etwa eine Minute lang gedrückt halten, während CC-SG heruntergefahren wird.

4. Schließen Sie die KVM-Kabel an die entsprechenden Ports auf der Rückseite der CC-SG-Einheit an. Melden Sie sich im Anmeldedialogfeld mit **admin/raritan** an, und drücken Sie **STRG+X**. Bei Benutzernamen und Kennwörtern wird die Groß-/Kleinschreibung beachtet.

5. Klicken Sie im Menü **Operation** auf **Network Interfaces** und dann auf **Network Interface Config**.



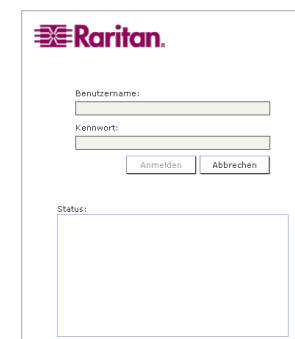
6. Wählen Sie im Feld **Configuration** die Option **DHCP** oder **Static** aus. Wenn Sie **Static** auswählen, geben Sie eine statische IP-Adresse ein. Definieren Sie bei Bedarf DNS-Server, Netzmaske und Gateway-Adresse.



7. Wählen Sie **Save**. Warten Sie einige Minuten, während CC-SG neu gestartet wird.

IV. Anmelden bei CC-SG

1. Geben Sie nach dem Start von CC-SG in einem unterstützten Internetbrowser die URL von CC-SG ein: `http://<IP-Adresse>/admin` (z. B. `http://10.10.3.30/admin`).
2. Klicken Sie im Fenster mit dem Sicherheitshinweis auf Ja.
3. Wenn Sie eine nicht unterstützte Version der Java Runtime Environment auf Ihrem Computer verwenden, werden Sie durch eine Warnung darauf hingewiesen.



4. Das Fenster **Anmeldung** wird angezeigt. Melden Sie sich mit dem Standardnamen und -kennwort (**admin/raritan**) bei CC-SG an.

Weitere Informationen finden Sie im **CommandCenter Secure Gateway-Handbuch für Administratoren von Raritan**.