



アウトレットレベルの計測と高速給電切り替えを実現したハイブリッドラクトランスファースイッチ

ラリタンのハイブリッドラクトランスファースイッチは電気機械式リレーとシリコン制御整流子 (SCR) を利用して、2つの電源間で給電を切り替えます。その結果、静止型切り替えスイッチ (STS) よりも低価格で、標準的な自動切り替えスイッチ (ATS) を上回る性能と信頼性を実現しました。

業界トップレベルの高性能

- SCRを利用してSTS並みの迅速な切り替えを実現し、さらにアーク放電やリレー溶着を回避。リレーとSCRのハイブリッド設計によって、システム切り替え後はリレーで通電するため電力効率を高め、発熱を低減します。
- 毎秒4,800回の電流サンプリングで、給電切り替え時間4~8ミリ秒を実現。
- PX3TS-5000 シリーズはアウトレットレベルの計測とオンオフ制御が可能です。
- 電力量 (wh) を計測しオプションで環境センサーをサポートする業界唯一のラクトランスファースイッチ。
- ローカルおよびWebブラウザベースのリモートでの電力品質モニタリング、制御、アラーム。
- iX7コントローラーを搭載したXerus™プラットフォームデザイン。

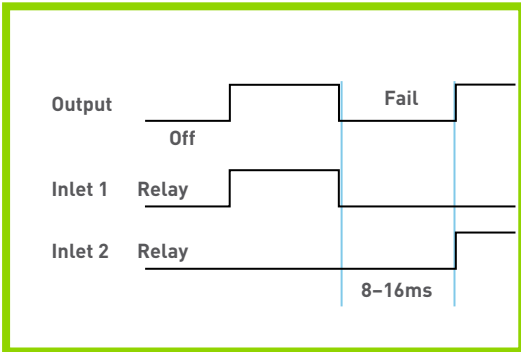
信頼性を最大限に重視した設計

- 定格16A/32Aのトランスファースイッチに対しても、オーバーサイズのリレー (定格48A) とSCR (定格70A) を採用。
- 出力ショートサーキットの切り替えを防止して、第2系統へ障害をもたらす可能性を排除。
- 単一障害点となる1つの双投リレーの代わりに、2つの単投リレーを採用して、信頼性の高い逆位相切り替えをサポート。
- ハイブリッドデザインによって、アーク放電など逆位相切り替えの問題を回避。同位相給電が必須でないため、より柔軟な対応が可能。
- リレー接点の間隔を3.3ミリで設定し (一般的な切り替えスイッチリレーでは0.6ミリ) 電力サージによるアーク放電を防止。
- リレー接点表面が30%広がるため、より大きな電流に対応します。
- サージ保護、フィールドで交換可能なショートサーキットプロテクション、冗長内部電源とコントローラーを装備。

特徴

- 給電切り替え時間4~8ミリ秒
- 同位相・逆位相を問わず信頼できる電源システムの切り替え
- オーバーサイズのリレー (定格48A) とSCR (定格70A)
- 切り替えリレーの障害につながるアーク放電を防止
- 電力サージによるアーク放電防止のため、リレー接点の間隔を3.3ミリで設定 (通常は0.6ミリ)
- インレットのサージ保護とフィールドで交換可能なヒューズ式ショートサーキットブレーカー
- 電力品質監視と、アウトレットレベルの計測及びオンオフ制御 (一部モデル)
- 電力品質をユーザー設定によるしきい値で監視
- イーサネット、Modbus、SNMPネットワークの利用
- Wi-Fi、カメラ、タブレット、カスケード接続用のUSBポート
- ショートメッセージ、メール、syslog経由でしきい値アラートやステータス更新
- ラリタンのプラグアンドプレイ環境センサーをサポート
- 最大動作温度60°C (UL認証)、相対湿度85%の環境まで対応可能
- エネルギー効率に優れ、低熱放出
- 低電力消費20W
- 電源コード抜けを防止するSecureLock®対応

多くのラックトランスファースイッチは市場のニーズにこたえられません



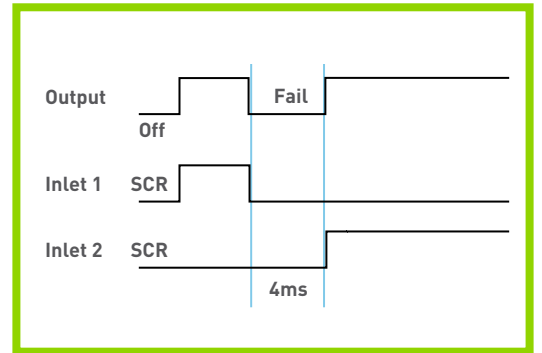
ATS (リレーベース) 切り替え時間

電気機械式リレースイッチ (ATS):

- 給電切り替え時間は8~16ミリ秒と様々です。
- アーク放電が原因で接点が溶着することがよくあり、電気機械式リレー切り替えスイッチの主な故障原因のひとつになっています。
- リレーのみのソリューションは、リレーが溶着して給電の切り替えが不可能になったことが表示されません。そのため、切り替えスイッチの故障に気付くことができず、電源障害で切り替えが起こらなくなって初めて気付くことになります。

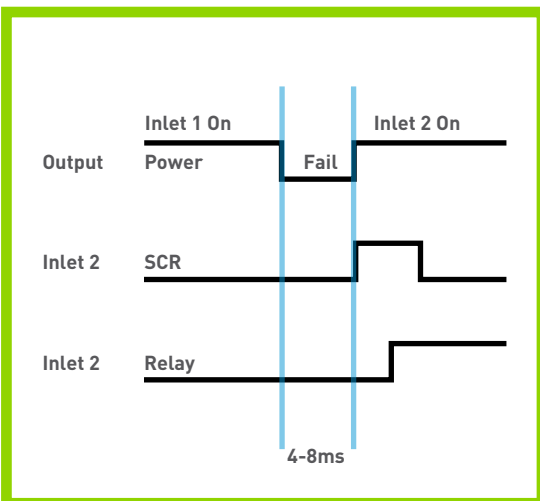
シリコン制御整流器スイッチ (STS)

- 切り替えは高速 (通常4~6ミリ秒) ですが、電気機械式スイッチよりも5.5倍以上高価です。
- 電気機械式リレーよりはるかに多くの電力を必要とし、より多くの熱を放出するので、冷却リソースを消費します。
- エネルギー効率が低いので、強制冷却が必要になったり、運転環境温度を下げざるをえません。
- ラックのエネルギー効率が大幅に低下することになります。



STS (SCRベース) 切り替え時間

ラリタンは、ここが違います



ラリタンハイブリッドデザイン
(リレー+SCRベース)
切り替え時間

ラリタンによる特許出願中のハイブリッドデザイン

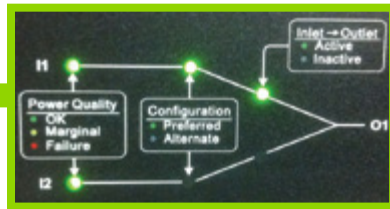
- シリコン制御整流子 (SCR) でスピーディーな切り替えを実現。
- 特許出願中の電気回路構成で電気機械部品の摩耗を低減。
- リレーの切り替え障害につながるアーク放電を防止。
- 出力ショートサーキットを特定してアラームを送信するため、手動で給電を切り替える前にショートを修復することも可能。
- PX3TS-5000シリーズはアウトレット単位のオンオフ制御と計測を実現し、シングルコードで接続された端末に電力を確実に供給します。
- STS並みのスピードを、より低コストで実現。
- 信頼性を高めるファンレス設計。

ラリタンのトランスファースイッチはより速く、より高機能、高信頼性の、使いやすい製品です

多機能ディスプレイ



インジケータランプ

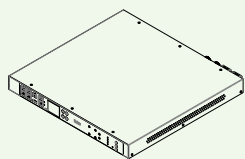


ショートサーキットプロテクション搭載
(フィールドで交換可能なヒューズ式)

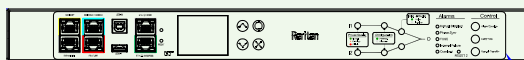


アウトレットレベルの計測及びオンオフ制御
(モデルによる。PX3TS-5000 シリーズのみ)

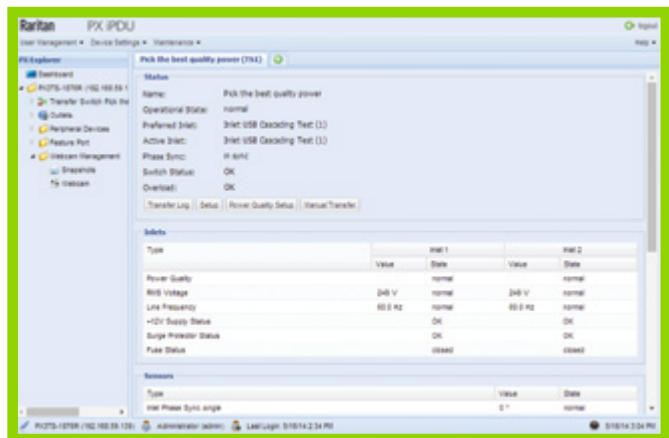
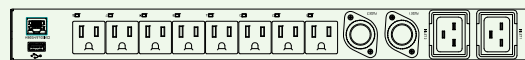
筐体イメージ



前面



背面



インテリジェントラック切り替えスイッチの
ダッシュボード

スマートコントローラーが可能にした リモート監視と管理

- 直観的インターフェース、SNMP、Modbus、TCP/IP、スクリプトを作成するためのJSON-RPC、IPv4/IPv6対応。
- 前面、背面のUSBポートに接続したタブレットによるアクセスと制御。
- ショートメッセージ、メール、syslog経由でしきい値アラートやステータス更新を受信。
- 切り替え時間のログを記録してレポート作成。
- プラグアンドプレイの環境センサーをサポート。
- USBポートでWi-Fi、カメラ、タブレット、カスケード接続をサポート。



PDVIEW USBポートでタブレットディスプレイを対応

タブレットや携帯電話をリモートディスプレイにすると、重要なあらゆるデータをラック横で確認できるディスプレイとして利用できます。携帯端末を正面か背面のUSBポートに接続するだけでアクセスできます。iOSとAndroid端末に対応しています。

WEBブラウザベースのリモート電源監視

ユーザーが定義する閾値に基づくアラートで、電圧と周波数をリアルタイムにリモートから監視します。直近切り替え時のAC波形と電源負荷の計測も可能です。

直近切り替え時のAC波形



ラックトランスファースイッチ 日本向けモデル

| 型名 | サイズ | 入力電圧 | 入力プラグ形状 | 出力電圧 | 出力コンセント形状(数) | 電流 | サーキットブレーカー(数) | 外形寸法(WxDxH) | 重量 |
|--------------------|-----|------|-----------------|------|---------------------------|-----|------------------|----------------|------|
| PX3TS-5138JR-N1 | 1U | 100V | (2) NEMA 5-15P | 100V | 8 x NEMA 5-15R | 15A | 0 | 440 x 420 x 44 | 6.4 |
| PX3TS-5716JR-N1 | 1U | 100V | (2) NEMA L5-20P | 100V | 7 x C13; 1 x C19 | 20A | 0 | 440 x 420 x 44 | 6.4 |
| PX3TS-1075JR | 2U | 100V | (2) NEMA L5-20P | 100V | 8 x NEMA 5-15R ツイストロック | 20A | 0 | 440 x 380 x 88 | 8.6 |
| PX3TS-1180CJR-N1A0 | 2U | 100V | (2) NEMA L5-20P | 100V | 8 x C13 | 20A | 0 *電源コードなし | 440 x 380 x 44 | 4.0 |
| PX3TS-1194JR | 2U | 100V | (2) NEMA L5-30P | 100V | 8 x NEMA 5-15R ツイストロック | 30A | 2x 20A 1-pole | 440 x 380 x 88 | 9.9 |
| PX3TS-1464JR | 2U | 200V | (2) NEMA L6-30P | 200V | 16 x C13; 4 x C19 | 30A | 2x 20/30A 2-pole | 440 x 380 x 88 | 10.3 |

※ 上記はいずれも受注生産モデルとなります

※ 上記以外のモデルはカスタマイズモデルになります。ラリタンまでお問合せください。

※ 製品の仕様・デザインは予告なく変更することがありますのでご了承ください。

※ ご使用の環境によっては仕様通りに動作しない場合があります。詳しくは sales.japan@raritan.com へお問い合わせください。

製品に関するお問い合わせは03-5795-3170または www.raritan.com/jp/rts まで

©2023 Raritan Inc. All rights reserved. Raritan®はRaritan Inc.またはその所有会社の登録商標です。その他すべての商標または登録商標は、その所有会社に帰属します。ラリタンはルグランブランドの一員であり、インテリジェントPDU、KVMスイッチなどのデータセンターインフラ監視および管理ソリューションのリーディングプロバイダーです。ラリタンの革新的なソリューションは、フォーチュン500のトップ企業を含む、世界中のデータセンターやサーバーラックで信頼性、効率性、インテリジェンスを提供しております。ラリタンは、1985年以来、リアルタイムの可視性を提供し、また、ITインフラへのセキュアなアクセスと制御を提供することで、ITプロフェッショナルを支援しております。詳細については、Raritan.com/jp、[LinkedIn](#)、[Twitter](#)をご覧ください。V1180r10

ラリタン・ジャパン株式会社

〒108-0074 東京都港区高輪 3-23-17
品川センタービルディング 14階
TEL:03-5795-3170(代表) FAX:03-5795-3171
URL: <http://raritan.com/jp/> E-mail: sales.japan@raritan.com

Raritan
A brand of **legrand**